

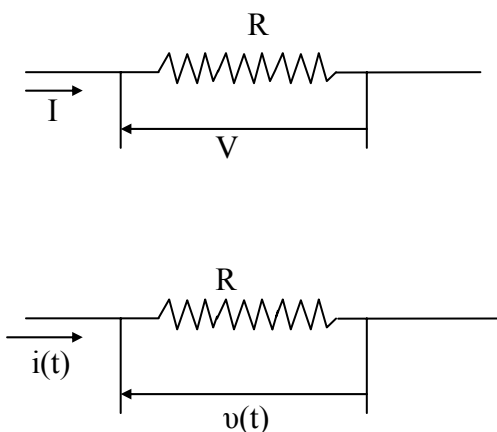
ΑΣΚΗΣΗ
(Μέση ισχύς)

Ένας αντιστάτης (σχ. 1.10) διαρέεται (α) από σταθερό ρεύμα I , (β) από περιοδικό ρεύμα $i(t)$ με περίοδο T . Δείξτε ότι η μέση ισχύς P είναι η ίδια για τις δύο περιπτώσεις, αν $I_{\text{rms}} = I$.

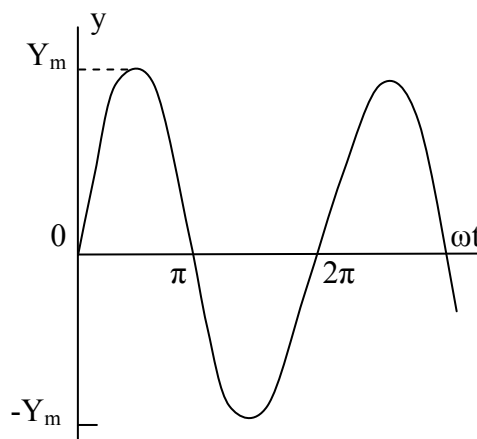
Υποδειγματική Λύση

Για σταθερό ρεύμα I : $P = VI = I^2R$

Για περιοδικό ρεύμα $i(t)$: $p = vi = i^2R$ και $P = \left(\frac{1}{T} \int_0^T i^2 dt \right) R = I_{\text{rms}}^2 R = I^2 R$



σχ. 1.10



σχ. 1.11

ΑΣΚΗΣΗ ΑΠΟ ΕΡΓΑΣΙΑ ΤΟΥ ΤΕΙ ΧΑΛΚΙΔΑΣ
ΑΚΑΔΗΜΑΪΚΟ ΕΤΟΣ 2001

Λύτης: Νικόλαος Φ. Βουδούκης