
**Συνδεσμολογίες κυκλωμάτων
φωτισμού**

8

Διδακτικοί Στόχοι:

Στο τέλος αυτής της ενότητας οι μαθητές θα πρέπει να είναι σε θέση να :

- ✓ Αναφέρουν τα μέρη από τα οποία αποτελείται ένα κύκλωμα φωτισμού
 - ✓ Αποτυπώνουν τα ηλεκτρολογικά σύμβολα των διαφόρων διακοπών, πριζών και φωτιστικών σημείων ενός κυκλώματος φωτισμού
 - ✓ Ερμηνεύουν τη λειτουργία ενός κυκλώματος φωτισμού
 - ✓ Αποτυπώνουν το μονογραμμικό και το πολυγραμμικό σχέδιο ενός κυκλώματος φωτισμού
 - ✓ Αναφέρουν το είδος του διακόπτη που απαιτείται στα διάφορα, κατά περίπτωση, κυκλώματα φωτισμού και αποτυπώνουν τον τρόπο συνδεσμολογίας του
 - ✓ Ανακαλύπτουν πιθανές βλάβες στη σχεδίαση ενός κυκλώματος φωτισμού
 - ✓ Συντάσσουν υπόμνημα υλικών σε μια απλή ηλεκτρική εγκατάσταση
 - ✓ Αναφέρουν τα μέρη από τα οποία αποτελούνται οι λαμπτήρες φωτισμού και τα κύρια χαρακτηριστικά λειτουργίας τους
 - ✓ Αναφέρουν τα κύρια χαρακτηριστικά λειτουργίας των αυτόματων διακοπών κλιμακοστασίου
 - ✓ Ερμηνεύουν και να αποτυπώνουν το σχέδιο μιας συνδεσμολογίας αυτόματου διακόπτη κλιμακοστασίου
 - ✓ Αναφέρουν τη χρησιμότητα του φωτισμού ασφαλείας και να αποτυπώνουν σχετικές διατάξεις λειτουργίας
 - ✓ Αναφέρουν τα κύρια εξαρτήματα και τη λειτουργία τους, μιας μονάδας αδιάλειπτης παροχής ηλεκτρικού ρεύματος (UPS) και να δίνουν μια τυπική σχηματική διάταξή τους
-

8

Συνδεσμολογίες κυκλωμάτων φωτισμού

8.1 ΓΕΝΙΚΑ

8.2 ΕΛΕΓΧΟΣ ΜΕ ΑΠΛΟ ΔΙΑΚΟΠΤΗ

- Συνδεσμολογία ενός φωτιστικού σημείου
- Συνδεσμολογία ενός φωτιστικού σημείου με πρίζα κάτω από το διακόπτη
- Συνδεσμολογία δυο απλών φωτιστικών σημείων που απέχουν μεταξύ τους

8.3 ΕΛΕΓΧΟΣ ΜΕ ΔΙΑΚΟΠΤΗ ΔΙΑΔΟΧΗΣ (ΚΟΜΙΤΑΤΕΡ)

- Συνδεσμολογία δυο φωτιστικών σημείων που απέχουν μεταξύ τους
- Συνδεσμολογία πολύφωτου

8.4 ΕΛΕΓΧΟΣ ΜΕ ΔΙΑΚΟΠΤΗ ΕΝΑΛΛΑΓΗΣ (ΑΛΕΡΕΤΟΥΡ)

- Συνδεσμολογία φωτιστικού σημείου που ελέγχεται από δύο διαφορετικές θέσεις
- Συνδεσμολογία φωτιστικού σημείου που ελέγχεται από τρεις διαφορετικές θέσεις
- Συνδεσμολογία δύο φωτιστικών σημείων που απέχουν μεταξύ τους και ελέγχονται από δύο θέσεις

8.5 ΛΑΜΠΤΗΡΕΣ ΦΘΟΡΙΣΜΟΥ

8.6 ΑΥΤΟΜΑΤΟΣ ΔΙΑΚΟΠΤΗΣ ΚΛΙΜΑΚΟΣΤΑΣΙΟΥ

8.7 ΦΩΤΙΣΜΟΣ ΑΣΦΑΛΕΙΑΣ

8.8 ΑΝΑΚΕΦΑΛΑΙΩΣΗ

8.9 ΕΡΩΤΗΣΕΙΣ- ΑΣΚΗΣΕΙΣ

8.1 ΓΕΝΙΚΑ

Οι γραμμές που περιλαμβάνουν τα κυκλώματα φωτισμού ξεκινούν από το γενικό πίνακα φωτισμού ή και από μερικούς πίνακες σε περίπτωση εκτεταμένου κτηρίου. Σε αυτά τα κυκλώματα περιλαμβάνονται συχνά και πρίζες. Η κάθε γραμμή περιλαμβάνει τρεις αγωγούς τη φάση, τον ουδέτερο και τη γείωση. Και οι τρεις αγωγοί συνδέονται στις τριπολικές πρίζες και φθάνουν μέχρι τις κλέμες του κάθε φωτιστικού σημείου. Αν το φωτιστικό σημείο περιλαμβάνει και μεταλλικό μέρος τότε σε αυτό συνδέεται η γείωση.

Στις σύγχρονες κατασκευές οι πρίζες τοποθετούνται σε ανεξάρτητα κυκλώματα και είναι κατά προτίμηση σούκο.

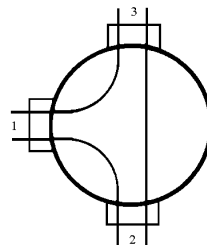
Από κάθε γενικό πίνακα φωτισμού αναχωρούν τουλάχιστον δύο γραμμές φωτισμού, ώστε σε περίπτωση βλάβης της μιας γραμμής να μη βυθίζεται όλο το σπίτι στο σκοτάδι.

Από τον πίνακα φωτισμού μέχρι να φθάσουν στα φωτιστικά σημεία οι αγωγοί εντός των σωλήνων δεν είναι συνεχόμενοι. Σε κάθε διακλάδωση ή αλλαγή της οριζόντιας/ κατακόρυφης πορείας μέσα στον τοίχο υπάρχουν τα κουτιά διακλάδωσης.

Στο πλησιέστερο, προς το φωτιστικό σημείο, κουτί διακλάδωσης, ο αγωγός της φάσης κατεβαίνει προς το διακόπτη, ενώ ο ουδέτερος και η γείωση συνεχίζουν προς το φωτιστικό σημείο. Αφού περάσει ο αγωγός φάσης από το διακόπτη, επιστρέφει στο κουτί διακλάδωσης και οδεύει και αυτός προς το φωτιστικό σημείο.

Διάταξη των αγωγών σε κουτί διακλάδωσης:

1. τροφοδότηση
2. προς διακόπτη
3. προς φωτιστικό σημείο



Για κάθε φωτιστικό σημείο υπάρχει ένας διακόπτης που η λειτουργία του συνίσταται, στην απλούστερη περίπτωση, στη μεταλλική σύνδεση ή αποσύνδεση των άκρων δύο αγωγών, κλείνοντας και ανοίγοντας με αυτόν τον τρόπο το κύκλωμα. Στην πραγματικότητα οι δύο αγωγοί είναι ένας αγωγός, η φάση και ο διακόπτης επιτρέπει ή όχι τη συνέχειά της. Από το κουτί διακλάδωσης μέχρι το διακόπτη ο αγωγός βρίσκεται πάντα υπό τάση 230V. Μετά το διακόπτη και μέχρι το φωτιστικό σημείο ο αγωγός ονομάζεται *επιστροφή* και βρίσκεται υπό τάση μόνον όταν ο διακόπτης επιτρέπει τη συνέχεια του αγωγού (κλειστός διακόπτης-θέση ON, περνάει ρεύμα).

Σε όλη τη διαδρομή οι αγωγοί πρέπει να φέρουν στις μονώσεις τους τα χρώματα που επιβάλλουν οι κανονισμοί: ο αγωγός φάσης καφέ ή μαύρο, ο ουδέτερος μπλε ανοικτό και η γείωση κιτρινοπράσινο. Η *επιστροφή* έχει φυσικά το χρώμα της φάσης.

Ο ηλεκτρολόγος που καλείται να επισκευάσει μια γραμμή, σε περίπτωση που χρειαστεί να εργαστεί υπό τάση, και για τη δική του προστασία, καλόν είναι προηγουμένως να ελέγξει εάν τηρήθηκαν οι κανονισμοί για τα χρώματα κατά την εγκατάσταση και εάν πράγματι μέσα από το διακόπτη περνάει η φάση.

Σχέδια συνδεσμολογίας

Τα ηλεκτρολογικά σχέδια διευκρινίζουν τον τρόπο λειτουργίας, τις συνδέσεις των αγωγών, τη διάταξη των μέσων λειτουργίας στο χώρο και τη συνεργασία αυτών. Τα μέσα λειτουργίας (διακόπτες, πρίζες, ασφάλειες, φωτιστικά σημεία κ.λπ.) παριστάνονται με σύμβολα.

Για την κατανόηση των συνδεσμολογιών χρησιμοποιούνται κατά περίπτωση διάφορα σχέδια όπως:

- πολυγραμμικά (ή γενικά διαγράμματα λειτουργίας) στα οποία φαίνονται όλες οι γραμμές που συνδέουν τα μέσα λειτουργίας ενός κυκλώματος. Τα σχέδια αυτά όμως σε μεγάλα κυκλώματα λόγω των πολλών γραμμών μπορεί να χάσουν την παραστατικότητά τους.
- λειτουργικά (ή αναλυτικής συνδεσμολογίας), στα οποία φαίνονται αναλυτικά οι διαδρομές του ρεύματος στα μερικά τμήματα, συνήθως χωρίς αγωγό προστασίας. Οι διαδρομές του ρεύματος σχεδιάζονται έτσι, ώστε να αποφεύγονται οι διασταυρώσεις και να είναι παράλληλες ή να σχηματίζουν

μεταξύ τους ορθή γωνία. Ο τρόπος αυτός σχεδίασης είναι παραστατικός και έχει εύκολη ανάγνωση.

- μονογραμμικά (ή εποπτικά) στα οποία φαίνεται το κύκλωμα σε απλοποιημένη μορφή. Τα σχέδια αυτά δείχνουν μόνο τα σημαντικά στοιχεία του κυκλώματος και περιέχουν πληροφορίες για τον τρόπο διάταξης, τον αριθμό των αγωγών και τη διατομή τους. Ο αριθμός των αγωγών δίνεται με λοξές γραμμές (κλίσης 45°) ή όταν οι αγωγοί είναι περισσότεροι από τρεις με έναν αριθμό δίπλα από μία λοξή γραμμή. Σε ορισμένες περιπτώσεις, για να γίνουν πιο κατανοητά από τον ηλεκτρολόγο εγκαταστάτη ή/και τον ιδιοκτήτη του σπιτιού, τα σχέδια αποτυπώνονται σε προοπτικό σχέδιο της οικοδομής.
- μονογραμμικά σχέδια εγκατάστασης τα οποία ενσωματώνονται στην αρχιτεκτονική κάτοψη της οικοδομής. Τα μέσα λειτουργίας αποτυπώνονται σύμφωνα με την τοποθέτησή τους. Ο αριθμός των αγωγών δίνεται όπως παραπάνω με λοξές γραμμές ή με μία λοξή γραμμή και έναν αριθμό.
- συρμάτωσης τα οποία είναι πολυγραμμικά αλλά με λεπτομέρειες σύνδεσης των αγωγών από το κουτί διακλάδωσης μέχρι το φωτιστικό σημείο.
- κατασκευαστικά τα οποία δίνονται συνήθως από τις εταιρίες κατασκευής οργάνων ή μηχανισμών και περιλαμβάνουν ακριβείς οδηγίες περί του τρόπου ηλεκτρολογικής σύνδεσης και λειτουργίας.

8.2 ΕΛΕΓΧΟΣ ΜΕ ΑΠΛΟ ΔΙΑΚΟΠΤΗ

Οι απλοί διακόπτες ελέγχουν ένα φωτιστικό σημείο ή μια ομάδα φωτιστικών σημείων από μια συγκεκριμένη θέση. Κατασκευάζονται για ονομαστική τάση 250 V και ονομαστικό ρεύμα 10 A και τοποθετούνται σε σημεία από τα οποία θέλουμε να ελέγχουμε το φωτισμό ενός χώρου.



Σχήμα 8.2.1

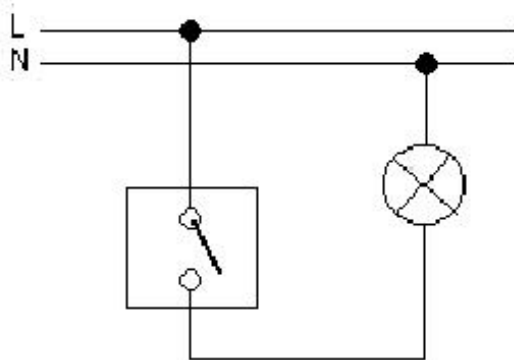
Απλός διακόπτης και το ηλεκτρολογικό του σύμβολο



Η γείωση πρέπει να φθάνει μέχρι τις κλέμες του φωτιστικού σημείου στο ταβάνι και εφόσον υπάρχει μεταλλικό πλαίσιο στο φωτιστικό να συνδέεται σε αυτό.

- **Συνδεσμολογία ενός φωτιστικού σημείου**

Οφείλουμε να σημειώσουμε πως για λόγους απλοποίησης στα παρακάτω σχέδια δεν αποτυπώνεται η γείωση.

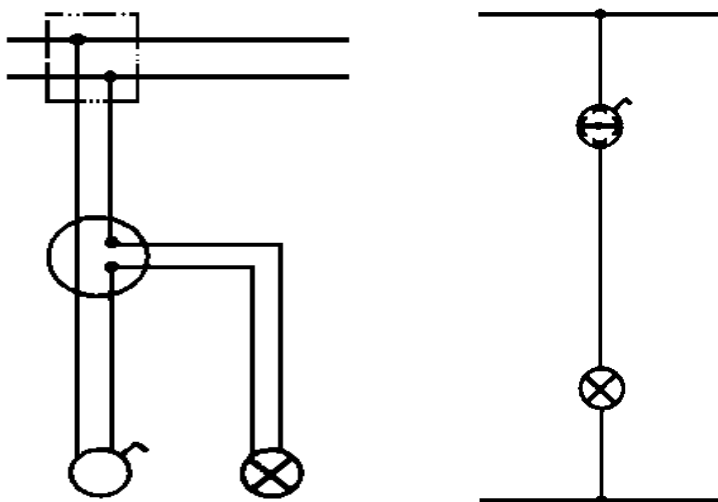


Σχήμα 8.2.α

Το γενικό διάγραμμα λειτουργίας (πολυγραμμικό) της συνδεσμολογίας απλού διακόπτη με ένα φωτιστικό σημείο.

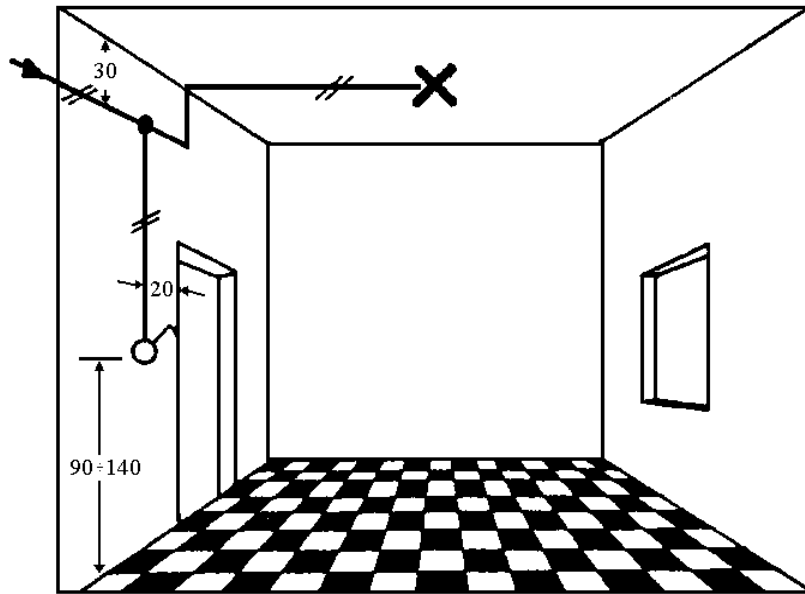
Σημείωση:

Η γραμμή με το σύμβολο **L** υποδηλώνει τον αγωγό της φάσης, ενώ η γραμμή **N** τον ουδέτερο. Η γραμμή της γείωσης δεν φαίνεται στο σχέδιο αλλά συνδέεται απ' ευθείας στο μεταλλικό πλαίσιο του φωτιστικού σημείου.



Σχήμα 8.2.β

Όταν ανοίξουμε το διακόπτη και σβήσει ο λαμπτήρας, τότε σ' αυτόν δεν υπάρχει τάση (εφόσον βεβαίως περνάει η φάση από το διακόπτη) και έτσι, εάν παραστεί ανάγκη, μπορούμε να δουλέψουμε στο ντουί χωρίς κίνδυνο.

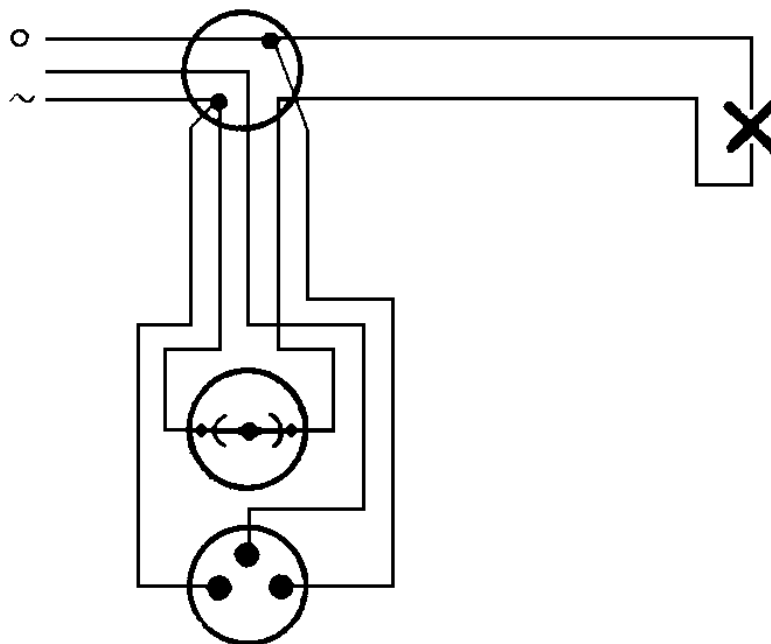


Σχήμα 8.2.γ
Μονογραμμικό προοπτικό σχέδιο γραμμής απλού φωτιστικού σημείου.

- **Συνδεσμολογία ενός φωτιστικού σημείου με πρίζα κάτω από το διακόπτη**

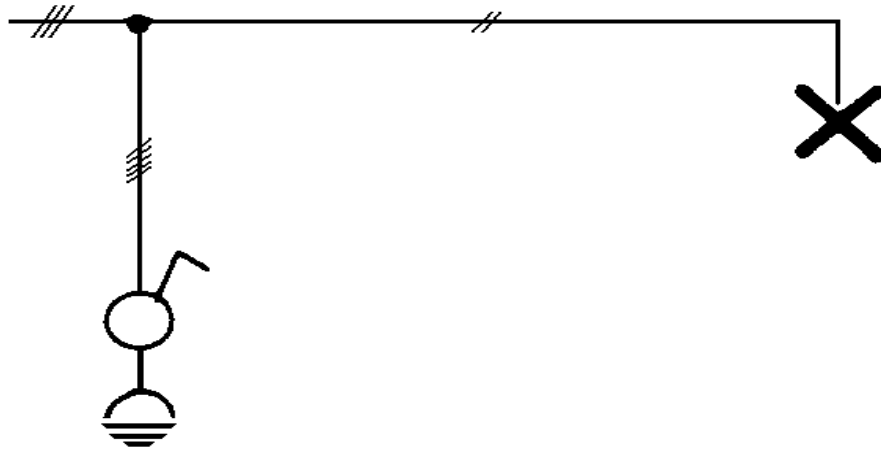
(Η περίπτωση αυτή συνίσταται μόνο όταν το σημείο για την τοποθέτηση της πρίζας είναι αρκετά απομακρυσμένο από τις ανεξάρτητες γραμμές των πριζών)

Οι φορητές ηλεκτρικές συσκευές για να συνδεθούν με την εσωτερική ηλεκτρική εγκατάσταση χρειάζονται μία πρίζα και ένα φως.



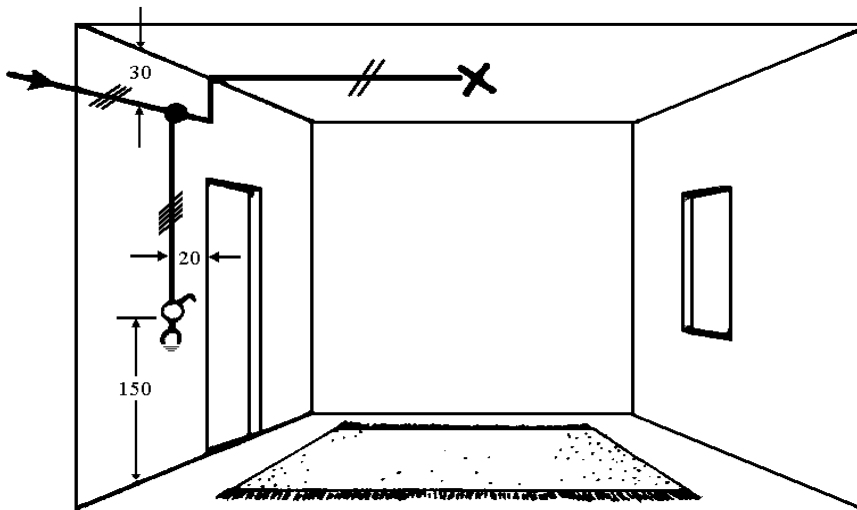
Σχήμα 8.2.δ
Σχέδιο συρμάτωσης απλού φωτιστικού σημείου με πρίζα κάτω από το διακόπτη.

Οι πρίζες κατασκευάζονται για φορτίο 10 A και για τάση 250 V, αλλά υπάρχουν και πρίζες βαρύτερης κατασκευής, δηλαδή 15 A / 250 V.



Σχήμα 8.2.ε

Μονογραμμικό σχέδιο απλού φωτιστικού σημείου με πρίζα κάτω από το διακόπτη.

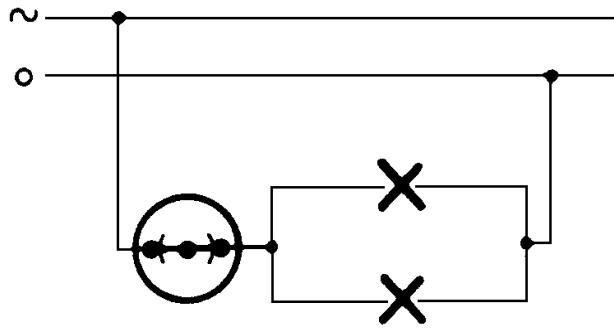


Σχήμα 8.2.στ

Μονογραμμικό προοπτικό σχέδιο γραμμής ενός απλού φωτιστικού σημείου με πρίζα κάτω από το διακόπτη.

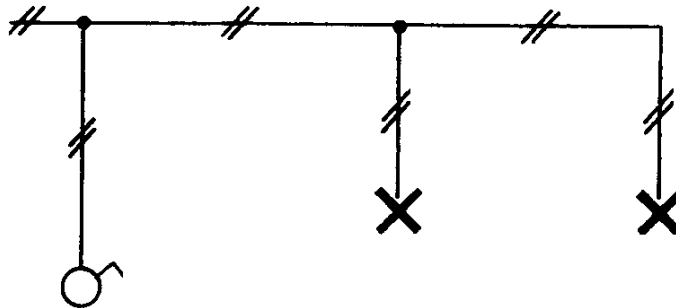
- **Συνδεσμολογία δυο απλών φωτιστικών σημείων που απέχουν μεταξύ τους**

Όπου χρειάζεται να ελέγχονται με έναν απλό διακόπτη δύο απλά φωτιστικά σημεία που απέχουν μεταξύ τους, τότε πραγματοποιείται η συνδεσμολογία του παρακάτω σχήματος.

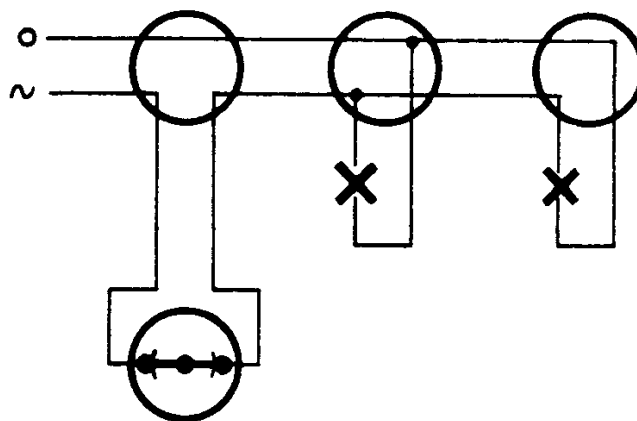


Σχήμα 8.2.ζ
Σύνδεση δύο απλών φωτιστικών σημείων.

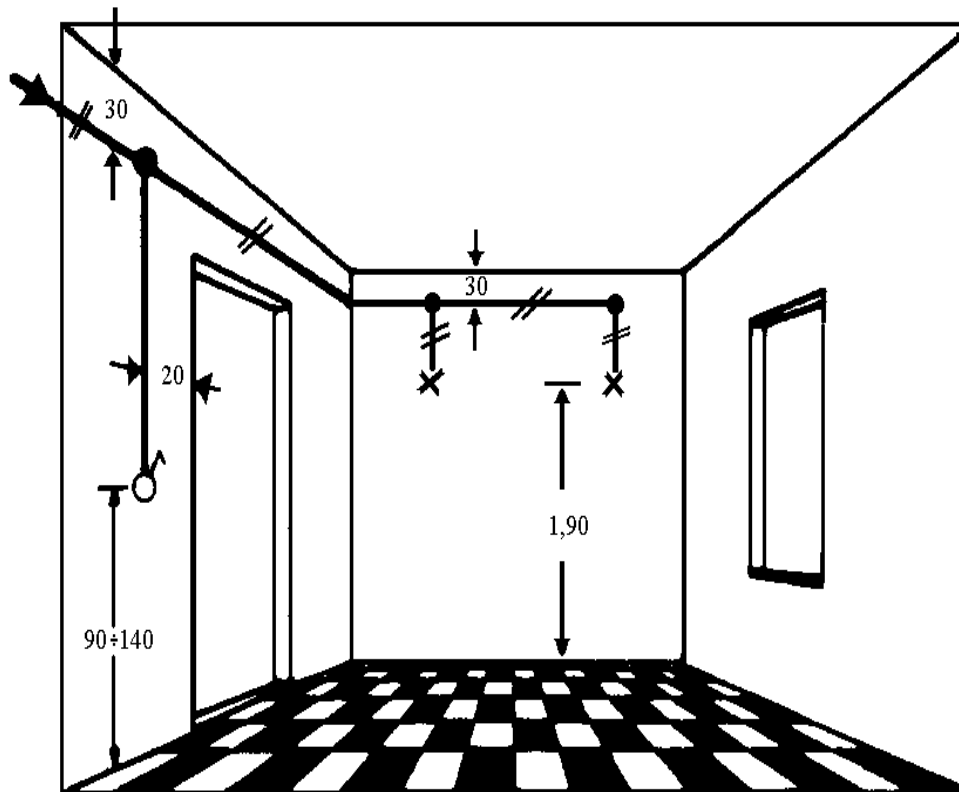
Ο αγωγός φάσης, αφού περάσει από το κουτί διακλάδωσης, εισέρχεται στο διακόπτη και από εκεί καταλήγει στο φωτιστικό σημείο, όπου καταλήγει ο ουδέτερος αγωγός.



Σχήμα 8.2.η
Μονογραμμικό σχέδιο δύο απλών φωτιστικών σημείων που απέχουν μεταξύ τους.



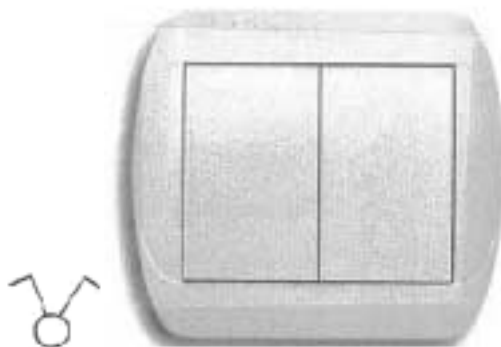
Σχήμα 8.2.θ
Σχέδιο συρμάτωσης δύο απλών φωτιστικών σημείων που απέχουν μεταξύ τους.



Σχήμα 8.2.ι
Μονογραμμικό προοπτικό σχέδιο της γραμμής δύο
απλών φωτιστικών σημείων που απέχουν μεταξύ τους.

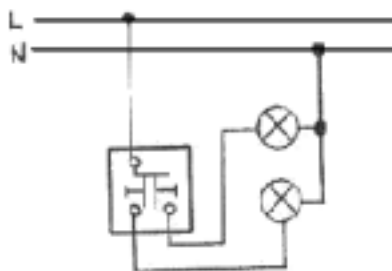
8.3 ΕΛΕΓΧΟΣ ΜΕ ΔΙΑΚΟΠΤΗ ΔΙΑΔΟΧΗΣ (ΚΟΜΙΤΑΤΕΡ)

Οι διακόπτες αυτοί ελέγχουν δυο ανεξάρτητα μεταξύ τους φωτιστικά σημεία ή δυο ομάδες φωτιστικών σημείων από την ίδια θέση. Χρησιμοποιούνται σε σαλόνια, τραπεζαρίες κ.λπ.



- **Συνδεσμολογία δυο φωτιστικών σημείων που απέχουν μεταξύ τους**

Παρακάτω δίνεται ως παράδειγμα ένας διακόπτης διαδοχής και η συνδεσμολογία του με δύο λαμπτήρες.



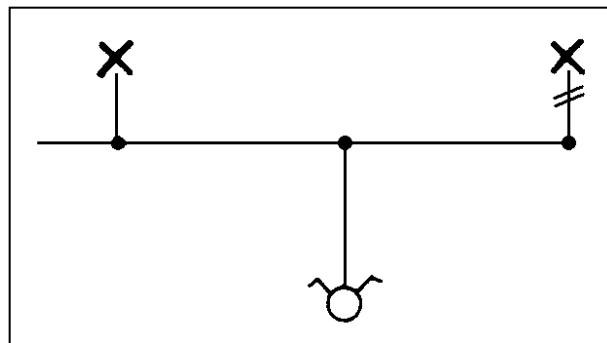
Σχήμα 8.3.α

Διάγραμμα συνδεσμολογίας διακόπτη διαδοχής (κομιτατέρ) με δύο φωτιστικά σημεία.

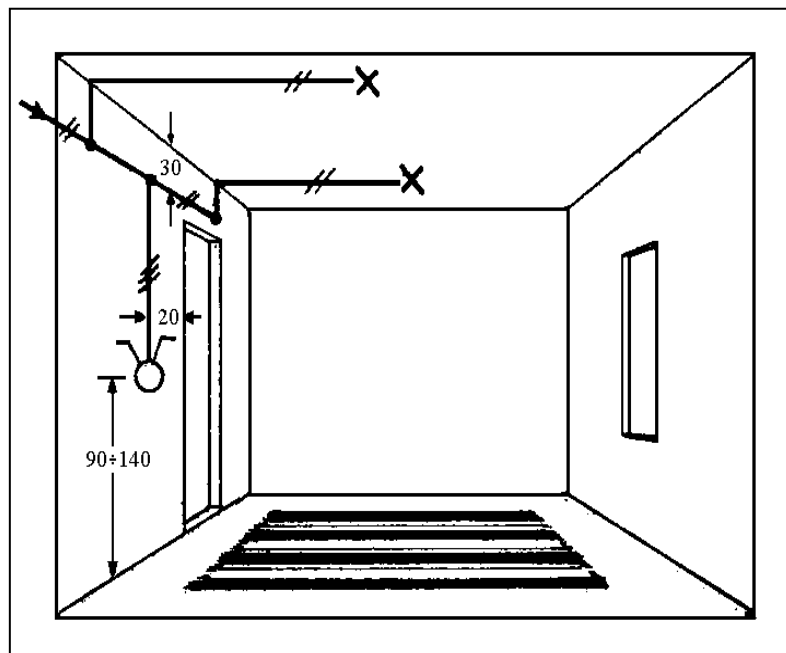
Σημείωση

Η γραμμή με το σύμβολο **L** υποδηλώνει τον αγωγό της φάσης, ενώ η γραμμή **N** τον ουδέτερο. Η γραμμή της γείωσης δεν φαίνεται στο σχέδιο αλλά συνδέεται απ' ευθείας στο μεταλλικό πλαίσιο των φωτιστικών σημείων.

Στο Σχήμα 8.3.α ο αγωγός φάσης είναι μόνιμα συνδεδεμένος στην επάνω επαφή. Με το πάτημα του αριστερού πλήκτρου συνδέεται η επιστροφή του κάτω λαμπτήρα ο οποίος και ανάβει. Με το πάτημα του δεξιού πλήκτρου συνδέεται η επιστροφή του πάνω λαμπτήρα ο οποίος και ανάβει. Με το πάτημα πάλι ενός από τα δύο πλήκτρα σβήνει και ο αντίστοιχος λαμπτήρας.



Σχήμα 8.3.β
Μονογραμμικό σχέδιο διακόπτη διαδοχής με δύο λάμπες.

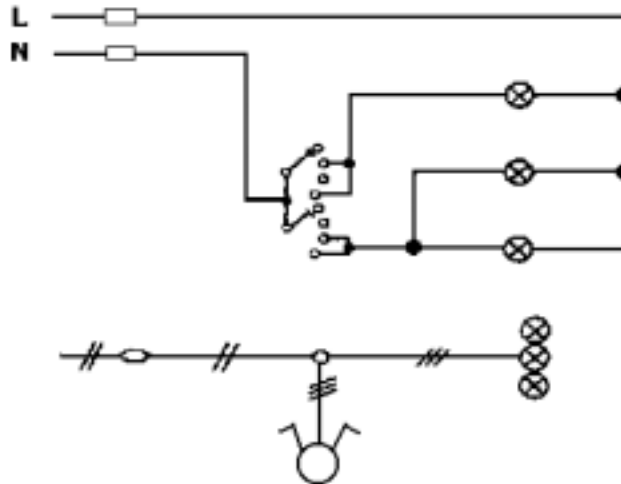


Σχήμα 8.3.γ
Μονογραμμικό προοπτικό σχέδιο της γραμμής δύο φωτιστικών σημείων που ελέγχονται από διακόπτη διαδοχής (κομιτατέρ).

- **Συνδεσμολογία πολύφωτου**

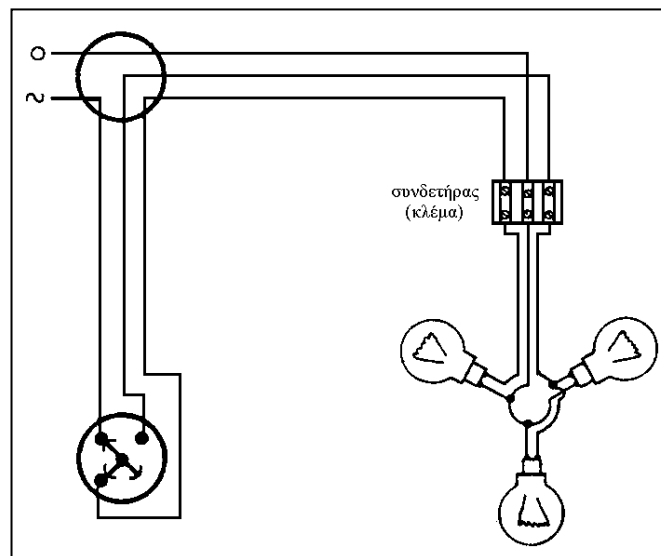
Σε ένα πολύφωτο π.χ. με τρεις λάμπες, ο διακόπτης διαδοχής με το ένα πλήκτρο μπορεί να ανάβει τις δύο από αυτές και με το άλλο πλήκτρο την τρίτη. Συχνά το πολύφωτο παριστάνεται με ένα λαμπτήρα και δίπλα του ένας αριθμός υποδηλώνει τον αριθμό των λαμπτήρων.

Σύνδεση πολύφωτου με τρεις λαμπτήρες



Σχήμα 8.3.δ

Γενικό διάγραμμα λειτουργίας και μονογραμμικό σχέδιο συνδεσμολογίας διακόπτη διαδοχής με πολύφωτο τριών λαμπτήρων



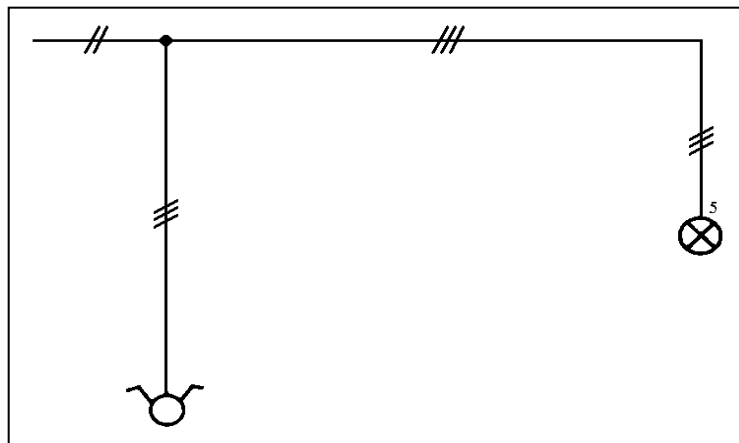
Σχήμα 8.3.ε

Σχέδιο συρμάτωσης περιστροφικού διακόπτη διαδοχής (παλιός τύπος) με πολύφωτο τριών λαμπτήρων.

Τους αγωγούς τους συναντάμε με διάφορα σύμβολα.
 Στο τριφασικό ρεύμα οι φάσεις συμβολίζονται με τα γράμματα **R,S,T**, ή **L₁,L₂,L₃** ενώ στο μονοφασικό η φάση συμβολίζεται με το **R** ή **L** ή **L₁** (Load=Φορτίο) και άλλοτε με το **~**.
 Ο ουδέτερος με το **Mp** ή το **N** (Neutral=Ουδέτερος) αλλά και με το **0**.

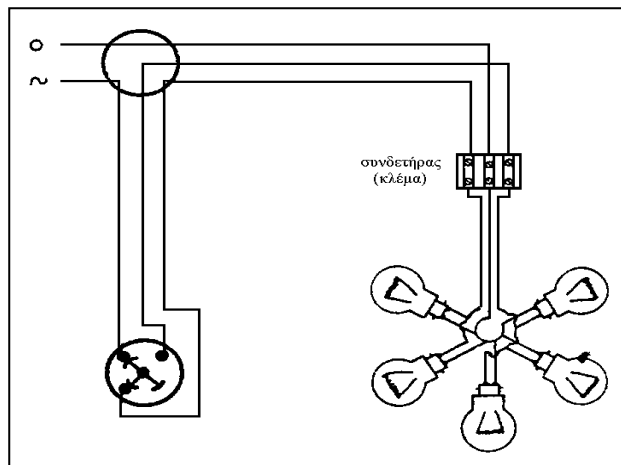
Σύνδεση πολύφωτου με πέντε λαμπτήρες

Δίπλα στο πολύφωτο ο αριθμός υποδηλώνει τον αριθμό των λαμπτήρων του πολύφωτου.



Σχήμα 8.3.στ

Μονογραμμικό σχέδιο συνδεσμολογίας, διακόπτη διαδοχής με πολύφωτο πέντε λαμπτήρων.



Σχήμα 8.3.ζ

Σχέδιο συρμάτωσης περιστροφικού διακόπτη διαδοχής με πολύφωτο πέντε λαμπτήρων.

8.4 ΕΛΕΓΧΟΣ ΜΕ ΔΙΑΚΟΠΗ ΕΝΑΛΛΑΓΗΣ (ΑΛΕΡΕΤΟΥΡ)

Οι διακόπτες εναλλαγής (*αλερετούρ*) διακρίνονται σε τρεις κατηγορίες:

1. Στους *ακραίους* που χρησιμοποιούνται για τον έλεγχο ενός φωτιστικού σημείου ή ομάδας φωτιστικών σημείων από δύο θέσεις. Στην περίπτωση αυτή απαιτούνται δύο διακόπτες.



Ακραίος αλερετούρ και το ηλεκτρολογικό του σύμβολο

2. Στους *μεσαίους* που χρησιμοποιούνται για τον έλεγχο ενός φωτιστικού σημείου ή ομάδας φωτιστικών σημείων από τρεις ή περισσότερες θέσεις. Στην περίπτωση αυτή απαιτούνται εκτός των δύο ακραίων αλερετούρ και ένας ή περισσότεροι μεσαίοι αλερετούρ.



Μεσαίος αλερετούρ και το ηλεκτρολογικό του σύμβολο

3. Στους *διπλούς* που χρησιμοποιούνται για τον έλεγχο δύο φωτιστικών σημείων ή δύο ομάδων φωτιστικών σημείων από δύο διαφορετικές θέσεις. Στην περίπτωση αυτή απαιτούνται δύο διπλοί διακόπτες.

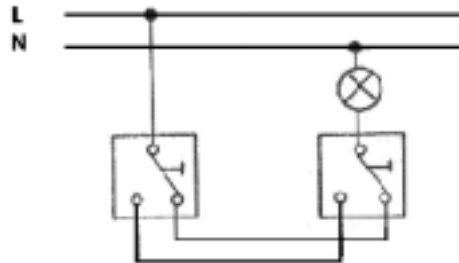


Διπλός αλερετούρ και το ηλεκτρολογικό του σύμβολο

Σημείωση: Οι παραπάνω εικονιζόμενοι διακόπτες ονομάζονται συχνά και διακόπτες πίεσης σε αντιδιαστολή με τους παλαιότερους περιστροφικούς. Οι διακόπτες πίεσης στο κάθε πλήκτρο έχουν δύο δυνατές θέσεις (πάνω/ κάτω, ON/ OFF).

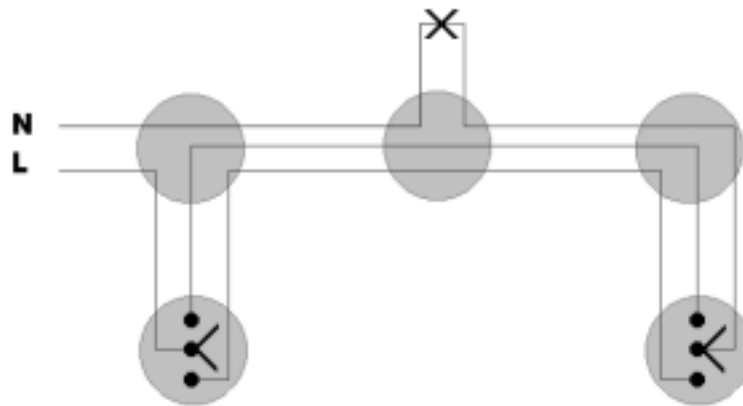
- **Συνδεσμολογία φωτιστικού σημείου που ελέγχεται από δύο διαφορετικές θέσεις**

Την περίπτωση αυτή τη συναντάμε σε υπνοδωμάτια, διαδρόμους, διάφορα κλιμακοστάσια κ.λπ. Για την υλοποίησή της απαιτούνται δύο ακραίοι αλερετούρ.



Σχήμα 8.4.α

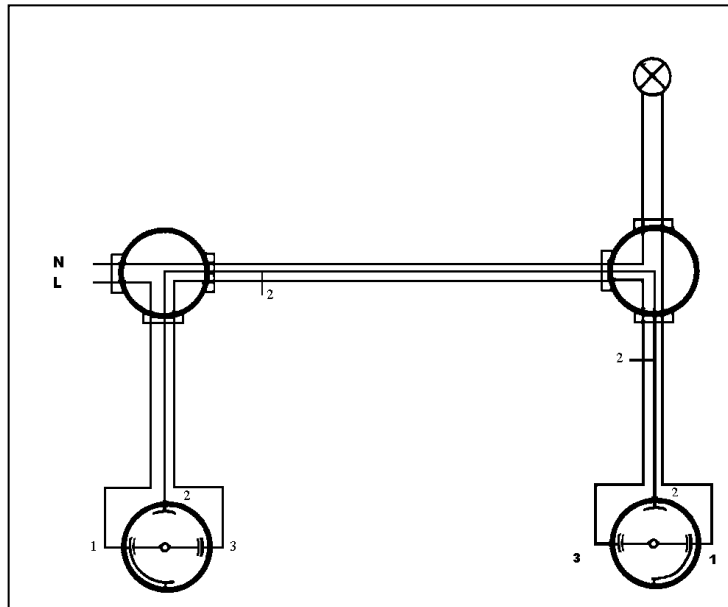
Διάγραμμα συνδεσμολογίας δύο ακραίων αλερετούρ με φωτιστικό σημείο.



Σχήμα 8.4.β

Σχέδιο συρμάτωσης συνδεσμολογίας δύο ακραίων περιστροφικών αλερετούρ με φωτιστικό σημείο.

Στο Σχήμα 8.4.β στη μεσαία επαφή του πρώτου διακόπτη συνδέουμε τη φάση, ενώ στη μεσαία επαφή του δεύτερου διακόπτη συνδέουμε την επιστροφή που καταλήγει στο φωτιστικό σημείο.

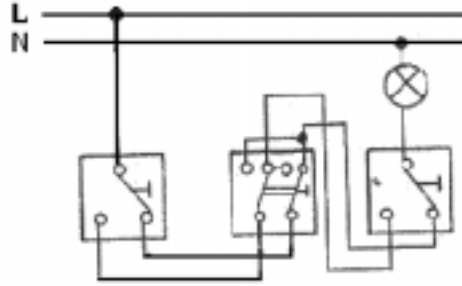


Σχήμα 8.4.γ

Σχέδιο συρμάτωσης μιας λάμπας με δύο ακραίους περιστροφικούς αλερετούρ.
(Αυτούς τους περιστροφικούς αλερετούρ διακόπτες τους συναντάμε σε παλιές εγκαταστάσεις).

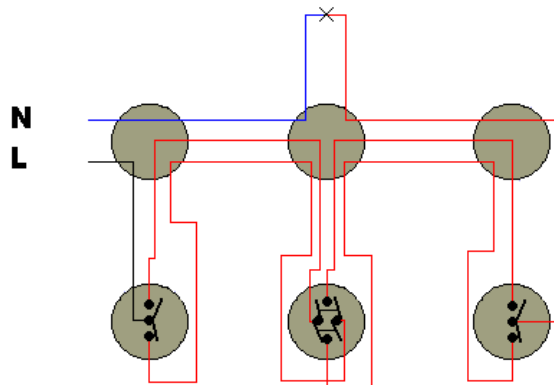
- **Συνδεσμολογία φωτιστικού σημείου που ελέγχεται από τρεις διαφορετικές θέσεις**

Σε αυτή την περίπτωση χρησιμοποιούμε δύο ακραίους αλερετούρ και ένα μεσαίο. Εάν θέλαμε να ελέγχαμε το φωτιστικό σημείο από τέσσερις θέσεις θα χρησιμοποιούσαμε δύο ακραίους και δύο μεσαίους αλερετούρ. Γενικά όσες είναι οι θέσεις ελέγχου τόσοι και οι αλερετούρ διακόπτες, από τους οποίους οι δύο πάντα ακραίοι και οι υπόλοιποι μεσαίοι. Οι συνδεσμολογίες αυτές χρησιμοποιούνται σε μεγάλους χώρους, μακρούς διαδρόμους, κλιμακοστάσια κ.λπ.



Σχήμα 8.4.δ

Διάγραμμα συνδεσμολογίας φωτιστικού σημείου με δύο ακραίους και ένα μεσαίο αλερετούρ.



Σχήμα 8.4.ε

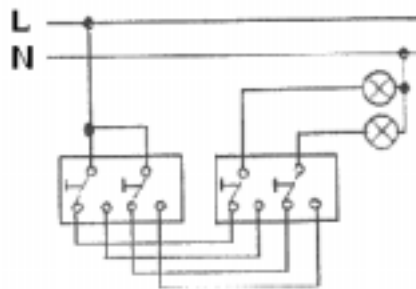
Σχέδιο συρμάτωσης συνδεσμολογίας φωτιστικού σημείου με περιστροφικούς αλερετούρ, δύο ακραίους και ένα μεσαίο.

- **Συνδεσμολογία δύο φωτιστικών σημείων που απέχουν μεταξύ τους και ελέγχονται από δύο θέσεις**

Στην περίπτωση αυτή χρησιμοποιούμε δύο διπλούς διακόπτες αλερετούρ και από τον καθένα μπορούμε να ανάβουμε ή να σβήνουμε όποια λάμπα από τις δύο θέλουμε ή και τις δύο.



Ο κάθε διακόπτης έχει δύο πλήκτρα. Με το πάτημα του ενός πλήκτρου ανάβει ή σβήνει η μία λάμπα, από όποια θέση από τις δύο και αν βρισκόμαστε. Με το πάτημα και του άλλου πλήκτρου του ίδιου διακόπτη ανάβει ή σβήνει και η άλλη λάμπα. Στο διάγραμμα του Σχήματος 8.4.στ οι θέσεις των πλήκτρων των διακοπών είναι τέτοιες που και οι δύο λάμπες μένουν αναμμένες.



Σχήμα 8.4.στ

Διάγραμμα συνδεσμολογίας δύο φωτιστικών σημείων με δύο διπλούς αλερετούρ.

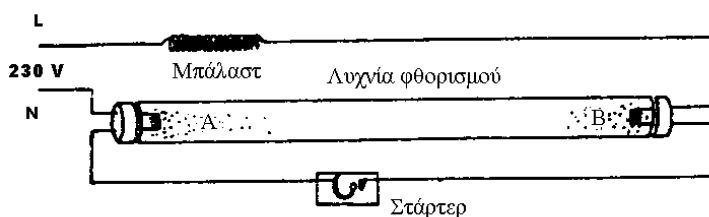
8.5 ΛΑΜΠΤΗΡΕΣ ΦΘΟΡΙΣΜΟΥ

Οι λυχνίες φθορισμού προτιμούνται συχνά έναντι των λυχνιών πυράκτωσης καθώς παρουσιάζουν πολύ μεγαλύτερη φωτιστική απόδοση και άρα είναι οικονομικότερες.

Η ποιότητα του φωτός στις λυχνίες φθορισμού όμως δεν είναι τόσο καλή, καθώς το φωτεινό τους φάσμα συγκροτείται από ραβδώσεις. Πάντως, κατάλληλοι συνδυασμοί διαφόρων χρωμάτων ή ταυτόχρονη λειτουργία λαμπτήρων φθορισμού με λαμπτήρες πυράκτωσης, μπορούν να δώσουν αρκετά ικανοποιητικά αποτελέσματα.

Φως που πλησιάζει περισσότερο στο φως της ημέρας, παράγεται με την παρεμβολή κατάλληλων φίλτρων.

Οι λυχνίες φθορισμού αποτελούνται από ένα γυάλινο σωλήνα μήκους 0,40m έως 1,50m ο οποίος έχει σε κάθε άκρο του δύο ακροδέκτες. Οι ακροδέκτες αυτοί από την κάθε πλευρά της λυχνίας οδηγούνται στο εσωτερικό της σε δύο νήματα πυράκτωσης Α και Β (Σχήμα 8.5.α). Τα νήματα καλύπτονται με κατάλληλο επίχρισμα (από οξείδια) για να μπορούν να εκπέμπουν κατά την πυράκτωση ένα μεγάλο πλήθος ηλεκτρονίων. Η εσωτερική επιφάνεια του σωλήνα έχει ένα επίχρισμα από κατάλληλες φθορίζουσες ουσίες. Ακόμη, στο εσωτερικό του σωλήνα υπάρχει αδρανές αέριο για τη διευκόλυνση της ηλεκτρικής εκκένωσης και μια σταγόνα υδραργύρου.

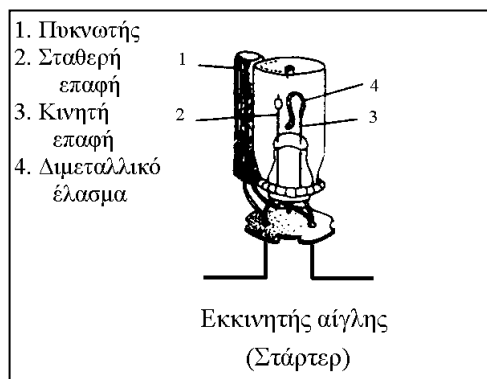


Σχήμα 8.5.α
Συνδεσμολογία λυχνίας φθορισμού.

Εξαρτήματα

Για τη λειτουργία των λαμπτήρων φθορισμού απαιτούνται τα παρακάτω εξαρτήματα:

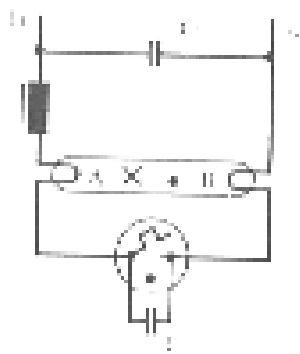
Εκκινητής (Starter) ο οποίος είναι ένας διακόπτης ειδικής μορφής που αποτελείται από ένα διμεταλλικό έλασμα και ένα πυκνωτή, τα οποία συνδέονται μεταξύ τους παράλληλα. Ο πυκνωτής τοποθετείται για την εξουδετέρωση των παρασίτων και τον περιορισμό των σπινθηρισμών με αποτέλεσμα την αύξηση των ταλαντώσεων του διμεταλλικού ελάσματος. Οι εκκινητές διακρίνονται στους αίγλης και στους θερμικούς. Στους εκκινητές αίγλης οι επαφές του διμεταλλικού ελάσματος είναι αρχικά ανοιχτές, βρίσκονται μέσα σε γυάλινο περίβλημα που περιέχει αδρανές αέριο με χαμηλή πίεση για τη διευκόλυνση του σπινθήρα στον εκκινητή.



Σχήμα 8.5.β

Στους θερμικούς εκκινητές οι επαφές του διμεταλλικού ελάσματος είναι αρχικά κλειστές και υπάρχει και αντίσταση που θερμαίνει το διμεταλλικό έλασμα. Για την κάθε λυχνία πρέπει να διαλέγουμε το κατάλληλο σάρτερ γιατί διαφορετικά μειώνεται στο μισό ο χρόνος της ζωής τους.

Κιβώτιο ζεύξης (Ballast choke) το οποίο αποτελείται συνήθως από ένα πηνίο μεγάλης επαγωγικής αντίστασης με πυρήνα σιδήρου και μικρό διάκενο αέρα και από ένα πυκνωτή αντιστάθμισης για τη διόρθωση του συνφ των λαμπτήρων φθορισμού. Το πηνίο αυτό έχει ως σκοπό να δημιουργεί στο ηλεκτρικό κύκλωμα, με τη βοήθεια του εκκινητή, υπέρταση, η οποία είναι απαραίτητη για την εκκένωση του λαμπτήρα.



Ο κατασκευαστής του τσοκ (choke) προβλέπει και τοποθετεί τον κατάλληλο πυκνωτή αντιστάθμισης C_1 .

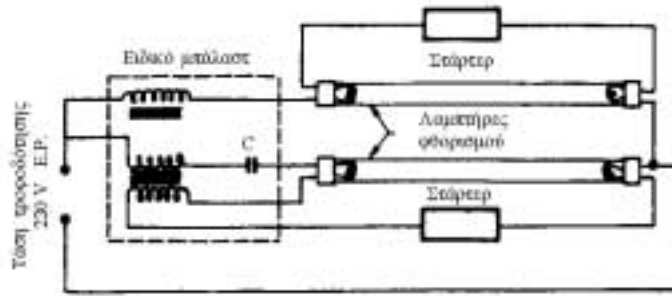
Σχήμα 8.5.γ

Ηλεκτρολογική διάταξη λειτουργίας λυχνίας φθορισμού με εκκινητή αίγλης

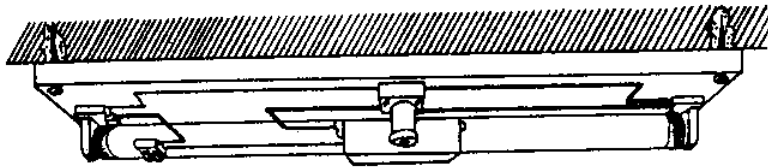
Εξήγηση λειτουργίας Ας θεωρήσουμε ότι έχουμε εκκινητή τύπου αίγλης. Με την εφαρμογή τάσης 230 V στα άκρα του κυκλώματος (Σχήμα 8.5.α) εμφανίζεται σπινθήρας στον εκκινητή (Σχήμα 8.5.β) με συνέπεια την ανάπτυξη θερμότητας, οπότε η κινητή επαφή διαστέλλεται και ακουμπά στη σταθερή επαφή. Τότε το κύκλωμα κλείνει και το ρεύμα περνάει μέσα από τα νήματα των ακροδεκτών Α και Β. Τα νήματα θερμαίνονται και ιονίζουν το αδρανές αέριο που υπάρχει μέσα στο σωλήνα.

Στον εκκινητή όμως με τη σύνδεση των δύο επαφών αφού έπαυσαν οι σπινθηρισμοί πέφτει η θερμοκρασία στις επαφές και η κινητή επαφή επανέρχεται στο αρχικό της σχήμα με ταυτόχρονη διακοπή του κυκλώματος. Η απότομη διακοπή του ρεύματος στο πηνίο του μπάλαστ έχει ως αποτέλεσμα τη δημιουργία υπέρτασης περίπου 1000V, που είναι ικανή να προκαλέσει ηλεκτρική εκκένωση στο αδρανές αέριο του σωλήνα. Η θερμοκρασία που αναπτύσσεται τότε στο εσωτερικό του σωλήνα προκαλεί την εξάτμιση του υδραργύρου, οπότε το ηλεκτρικό κύκλωμα κλείνει μέσα από τους ατμούς του υδραργύρου. Η εκπεμπόμενη τότε υπεριώδης ακτινοβολία πέφτει στη φθορίζουσα επιφάνεια του εσωτερικού του σωλήνα και εκπέμπεται φως.

Το διάγραμμα της συνδεσμολογίας των λαμπτήρων φθορισμού δίνεται συνήθως στο κιβώτιο ζεύξης (μπάλαστ).



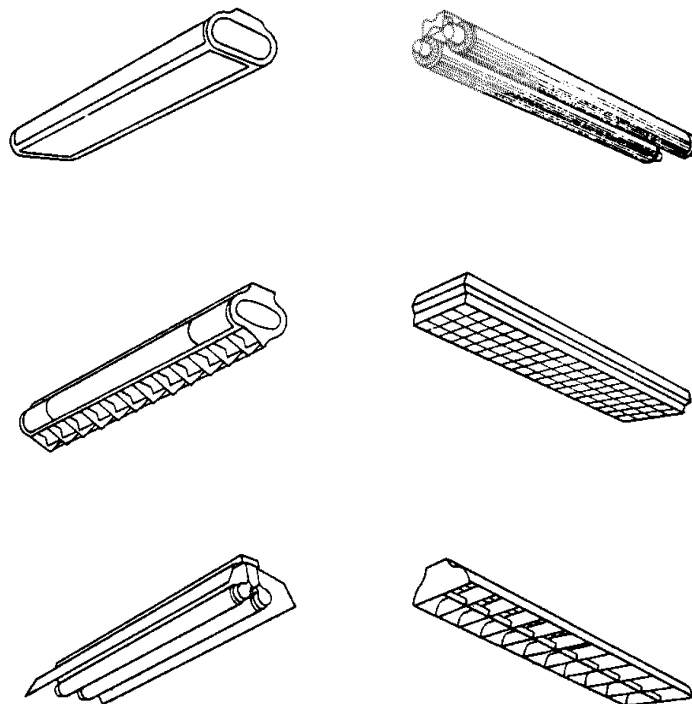
Σχήμα 8.5.δ
Συνδεσμολογία δύο λαμπτήρων φωτισμού



Σχήμα 8.5.ε
Τοποθέτηση λυχνίας φθορισμού.

Φωτιστικά σώματα λαμπτήρων φθορισμού

Στα παρακάτω σχήματα φαίνονται μερικά τυπικά φωτιστικά σώματα λαμπτήρων φωτισμού.



Πίνακας 8.5.1		Βλάβες λαμπτήρων φθορισμού	
Σύμπτωμα	Αιτία	Θεραπεία	
1. Η λάμπα δεν ανάβει.	<ul style="list-style-type: none"> • Διακοπή στο κύκλωμα. • Κακή επαφή ενός ακροδέκτη του λαμπτήρα. • Διακοπή τροφοδότησης. • Εκκινητής κατεστραμμένος. • Σωλήνας χαλασμένος. 	<ul style="list-style-type: none"> • Έλεγχος. • Έλεγχος. • Έλεγχος, ενδεχόμενη αντικατάσταση. • Έλεγχος, ενδεχόμενη αντικατάσταση. • Έλεγχος, ενδεχόμενη αντικατάσταση. 	
2. Η λάμπα τείνει να ανάψει.	<ul style="list-style-type: none"> • Θερμοκρασία πολύ χαμηλή. • Τάση δικτύου πολύ χαμηλή. 	<ul style="list-style-type: none"> • Υιοθετούνται σωλήνες και εκκινητές για χαμηλή θερμοκρασία. • Αν δεν είναι δυνατή η αύξηση της τάσης του δικτύου, υιοθετούνται μπάλαστ για τάσεις πιο χαμηλές. 	
3. Το άναμμα της λάμπας είναι αργό.	<ul style="list-style-type: none"> • Θερμοκρασία πολύ χαμηλή. • Τάση δικτύου πολύ χαμηλή. • Σωλήνας γερασμένος. • Εσφαλμένη σύνδεση μεταξύ μπάλαστ και σωλήνα. • Χαλασμένος πυκνωτής (στα κυκλώματα με δύο λάμπες). 	<ul style="list-style-type: none"> • Βλέπε θεραπεία 2^{ου} συμπτώματος. • Βλέπε θεραπεία 2^{ου} συμπτώματος. • Αντικατάσταση σωλήνα. • Έλεγχος και διόρθωση της συνδεσμολογίας. • Αντικατάσταση πυκνωτή. 	
4. Ασταθής φωτισμός του σωλήνα.	<ul style="list-style-type: none"> • Λάμπες καινούριες. • Λάμπες γερασμένες που πλησιάζουν το τέλος της ζωής τους. • Τάση εξόδου πολύ χαμηλή. 	<ul style="list-style-type: none"> • Να μείνει η λάμπα αναμμένη για μια ώρα. • Αντικατάσταση της λάμπας. • Αν δεν είναι δυνατή η αύξηση της τάσης του δικτύου, υιοθετείται μπάλαστ για πιο χαμηλή τάση. 	

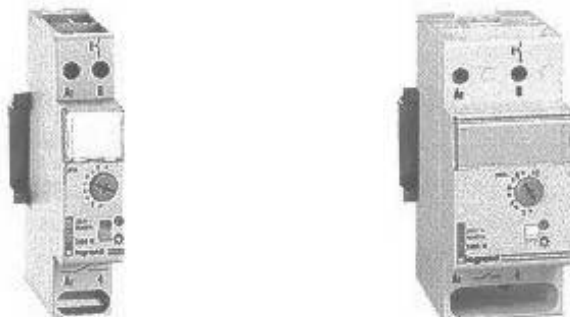
Πίνακας 8.5.1		Βλάβες λαμπτήρων φθορισμού	
Σύμπτωμα	Αιτία	Θεραπεία	
5. Μαύρισμα του σωλήνα	<ul style="list-style-type: none"> • Στάρτερ ελαττωματικό • Μπάλαστ ελαττωματικό • Πυκνωτής χαλασμένος • Συχνά ανάμματα • Ελαττωματική μόνωση του περιβλήματος • Τάση δικτύου πολύ υψηλή • Τάση δικτύου πολύ χαμηλή 	<ul style="list-style-type: none"> • Επαλήθευση, ενδεχόμενη αντικατάσταση. • Επαλήθευση, ενδεχόμενη αντικατάσταση. • Επαλήθευση, ενδεχόμενη αντικατάσταση. • Επαλήθευση, ενδεχόμενη αντικατάσταση. • Έλεγχος και επισκευή • Έλεγχος και επισκευή • Έλεγχος και επισκευή 	
6. Τα άκρα του σωλήνα παραμένουν αναμμένα	<ul style="list-style-type: none"> • Στάρτερ βραχυκυκλωμένο • Βραχυκύκλωμα μετά το μπάλαστ • Στα κυκλώματα χωρίς εκκινήτη, τάση εξόδου πολύ χαμηλή 	<ul style="list-style-type: none"> • Αντικατάσταση του στάρτερ • Έλεγχος και επισκευή • Έλεγχος και επισκευή 	
7. Λάμψη με διακόπτη ανοικτό	<ul style="list-style-type: none"> • Ελαττωματική μόνωση 	<ul style="list-style-type: none"> • Έλεγχος μόνωσης σώματος, χρήση διπολικού διακόπτη 	
8. Βούισμα ασυνήθιστα δυνατό	<ul style="list-style-type: none"> • Αντηχούν γειτονικά μέρη του μπάλαστ • Μεγάλη δόνηση του μπάλαστ 	<ul style="list-style-type: none"> • Έλεγχος αν κάποια μέρη είναι χαλασμένα • Έλεγχος με αμοντάριστο μπάλαστ • Αντικατάσταση του μπάλαστ • Μοντάρισμα του μπάλαστ πάνω σε ελαστικό 	
9. Διάρκεια ζωής πολύ μικρή	<ul style="list-style-type: none"> • Τάση εξόδου από μπάλαστ πολύ ψηλή ή χαμηλή • Ανάμματα πολύ συχνά, σχετικά με τις ώρες λειτουργίας 	<ul style="list-style-type: none"> • Έλεγχος της τάσης εξόδου και της εξόδου του μπάλαστ: θεραπεία βλέπε περίπτωση 4 • Για διάρκεια ζωής που ορίζεται από τον κατασκευαστή, απαιτείται μέση διάρκεια λειτουργίας όχι λιγότερη των 3 ωρών. 	

8.6 ΑΥΤΟΜΑΤΟΣ ΔΙΑΚΟΠΤΗΣ ΚΛΙΜΑΚΟΣΤΑΣΙΟΥ

Ο έλεγχος φωτισμού στα κλιμακοστάσια γίνεται με αυτόματους διακόπτες τύπου ράγας, που τοποθετούνται στους πίνακες των κλιμακοστασίων και ενεργοποιούνται από απλούς διακόπτες (μπουτόν) με φωτεινή ή όχι ένδειξη, που βρίσκονται σε διάφορα σημεία του κλιμακοστασίου ή από ανιχνευτές κίνησης οι οποίοι, μέσω υπέρυθρης ακτινοβολίας, ανιχνεύουν κινήσεις στο εύρος της επιτήρησής τους και ενεργοποιούν τον αυτόματο διακόπτη.

Οι αυτόματοι διακόπτες κλιμακοστασίου κατασκευάζονται για μια ορισμένη ισχύ των λαμπτήρων που τροφοδοτούν π.χ. 2000W. Επάνω τους φέρουν ρυθμιστές χρόνου για να επιλέγουμε το διάστημα που θέλουμε να είναι αναμμένοι π.χ. από 0,5 λεπτά της ώρας έως 10 λεπτά. Άλλοι έχουν τη δυνατότητα συνεχούς λειτουργίας (μέγιστο μία ώρα) με πίεση του μπουτόν του κλιμακοστασίου για περισσότερο από π.χ. δύο 2 δευτερόλεπτα (με επανάληψη της κίνησης αυτής το φως σβήνει), ενώ σε άλλους για προειδοποίηση, αυξομειώνεται η φωτεινότητα για 20 δευτερόλεπτα μετά το τέλος του χρόνου ρύθμισης. Εάν ο αυτόματος κλιμακοστασίου φέρει μεταγωγικό διακόπτη μπορούμε να έχουμε τα φώτα συνέχεια αναμμένα ή να θέσουμε το κύκλωμα εκτός λειτουργίας.

Οι αυτόματοι μπορούν να συνδεθούν με λαμπτήρες πυράκτωσης ή με λαμπτήρες φθορισμού. Με τους λαμπτήρες φθορισμού όμως η ικανότητα παροχής ισχύος τους πέφτει στο μισό περίπου, δηλ. αν για λαμπτήρες πυράκτωσης η ισχύς είναι 2000W για λαμπτήρες φθορισμού είναι 1000VA. Επίσης δε μπορούμε να έχουμε λαμπτήρες φθορισμού στην περίπτωση των αυτομάτων κλιμακοστασίου που προειδοποιούν, για π.χ. 20 δευτερόλεπτα μετά το τέλος του χρόνου ρύθμισης, με αυξομειώσεις φωτεινότητας.

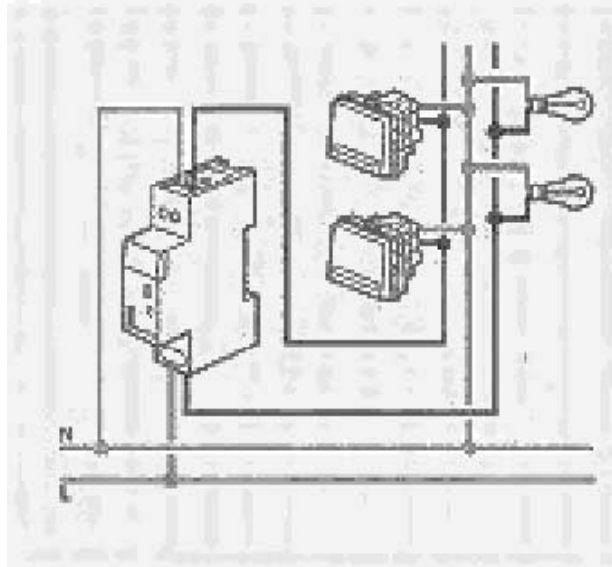


Συνδεσμολογία φωτιστικών σημείων

Κάθε αυτόματος διακόπτης κλιμακοστασίου συνοδεύεται με το σχέδιο συνδεσμολογίας του από τον κατασκευαστή. Για να υπάρξει η δυνατότητα σύνδεσης των νέων αυτόματων κλιμακοστασίου σε παλιές εγκαταστάσεις ορισμένοι από αυτούς προβλέπονται να συνδεθούν με τρία ή τέσσερα καλώδια.

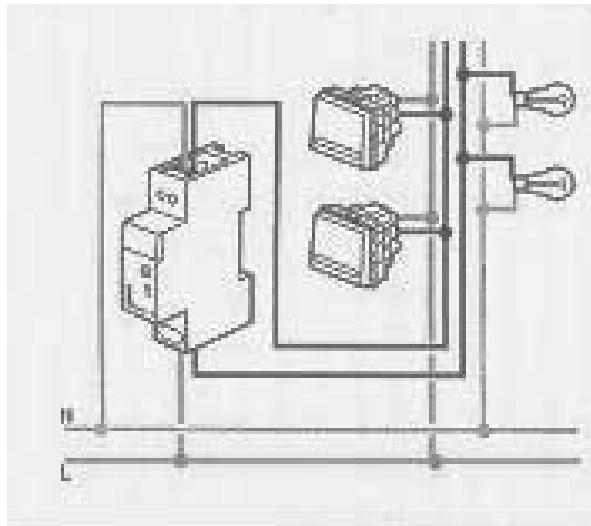
Όλα τα φωτιστικά σημεία και τα μπουτόν είναι συνδεδεμένα παράλληλα.

Παρακάτω δίνονται ως παράδειγμα σχηματικές διατάξεις σύνδεσης αυτομάτων κλιμακοστασίου με τα μπουτόν ενεργοποίησής τους και τους λαμπτήρες φωτισμού που ελέγχουν.



Σχήμα 8.6.α

Συνδεσμολογία αυτομάτου κλιμακοστασίου με τα μπουτόν ενεργοποίησής του και τους λαμπτήρες φωτισμού που ελέγχει, με τρία καλώδια σύνδεσης.



Σχήμα 8.6.β

Συνδεσμολογία αυτομάτου κλιμακοστασίου με τα μπουτόν ενεργοποίησής του και τους λαμπτήρες φωτισμού που ελέγχει, με τέσσερα καλώδια σύνδεσης.

Ο παραπάνω τύπος αυτόματου κλιμακοστασίου (που συχνά καλείται και ηλεκτρονικός) σε σχέση με παλιότερους έχει ορισμένα πλεονεκτήματα όπως:

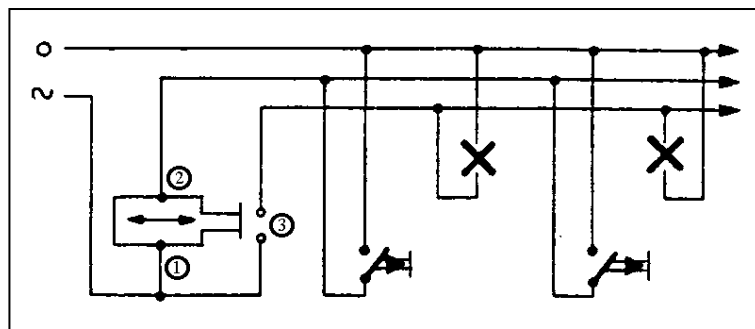
- ✓ μικρές διαστάσεις με δυνατότητα τοποθέτησης σε ράγα στον πίνακα του κλιμακοστασίου
- ✓ μεγάλη ακρίβεια επανάληψης του χρόνου, δηλαδή ο χρόνος δεν αλλάζει αν δε μεσολαβήσει ρύθμιση.
- ✓ Μεγάλη περιοχή ρύθμισης χρόνου.
- ✓ Μεγάλη σιγουριά, όταν λειτουργούν, δηλαδή, δεν υπάρχει κίνδυνος να κολλήσουν στη θέση λειτουργίας.

Παλαιότεροι τύποι αυτομάτων κλιμακοστασίου.

Εκτός από τον παραπάνω σύγχρονο τύπο σε παλιές εγκαταστάσεις θα συναντήσουμε διάφορους τύπους μηχανικών αυτόματων διακοπών κλιμακοστασίου, οι περισσότεροι από τους οποίους αποτελούνται από έναν ηλεκτρομαγνήτη. Η ρύθμιση του χρόνου γίνεται με την εισαγωγή ή εξαγωγή αέρα από θάλαμο, με διμεταλλικό έλασμα, με υδραργυρικό διακόπτη ή με εκκρεμές (λειτουργία ρολογιού).

Οι καλοί αυτόματοι χρονοδιακόπτες είναι εφοδιασμένοι με ένα μεταγωγικό διακόπτη τριών θέσεων. Στη δεύτερη θέση έχουμε αυτόματη λειτουργία του χρονοδιακόπτη. Στην πρώτη θέση έχουμε μόνιμη διακοπή του χρονοδιακόπτη. Στην τρίτη θέση έχουμε μόνιμη λειτουργία του χρονοδιακόπτη.

Το σύστημα διακοπής και αποκατάστασης σε ένα διακόπτη μπορεί να στηρίζεται σε επαφές από πλατίνα ή από αμπούλα υδραργύρου.

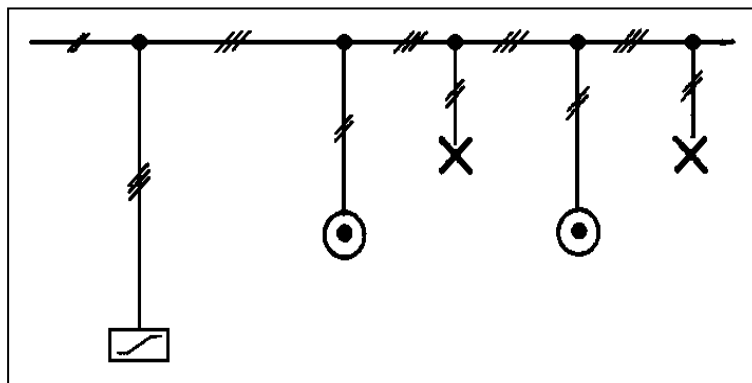


Σχήμα 8.6.γ

Σχέδιο συρμάτωσης αυτόματου χρονοδιακόπτη κλιμακοστασίου.

Παρατηρούμε πως ο ουδέτερος αγωγός είναι κοινός για τους λαμπτήρες και για τα μπουτόν. Κατά συνέπεια, μπορούμε να συνδέσουμε πολλούς λαμπτήρες και πολλά μπουτόν, αρκεί και μόνο ο αριθμός των λαμπτήρων να μην ξεπεράσει τη δυναμικότητα του χρονοδιακόπτη.

Πιέζοντας ένα μπουτόν διεγείρεται ο αυτόματος χρονοδιακόπτης με αποτέλεσμα να κλείνουν οι επαφές 3 και να ανάβουν οι λαμπτήρες. Όταν αφήσουμε το μπουτόν οι λαμπτήρες θα παραμείνουν αναμμένοι με τη βοήθεια των επαφών 3, για όσο χρόνο είναι ρυθμισμένος ο αυτόματος διακόπτης κλιμακοστασίου.



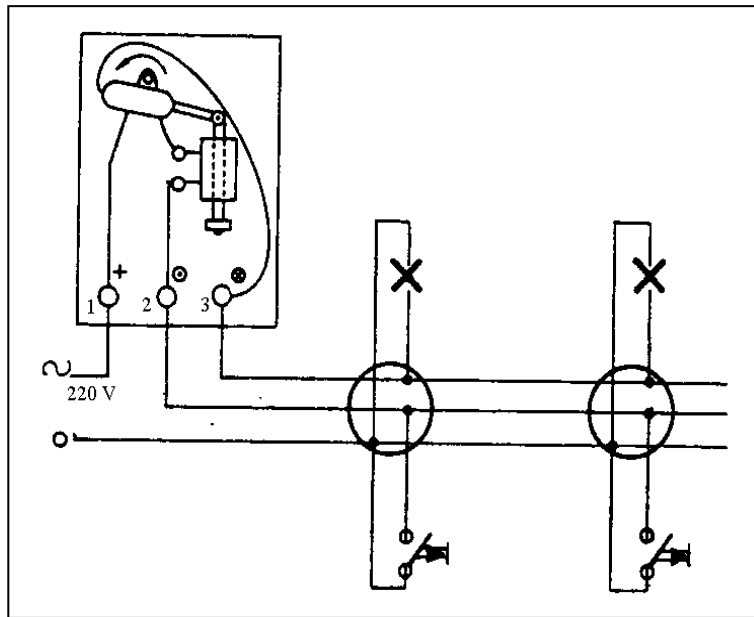
Σχήμα 8.6.δ

Μονογραμμικό σχέδιο αυτόματου χρονοδιακόπτη κλιμακοστασίου.

Υδραργυρικός χρονοδιακόπτης Ο χρονοδιακόπτης υδραργύρου θεωρείται αρκετά καλός αλλά απαιτεί προσοχή στη συνδεσμολογία.

Ο υδραργυρικός αυτόματος χρονοδιακόπτης κλιμακοστασίου λειτουργεί με τον ακόλουθο τρόπο. Με την πίεση ενός μπουτόν διεγείρεται το πηνίο και ανυψώνεται ένα έμβολο με αποτέλεσμα ο υδράργυρος να κλείσει τις επαφές α, β και κατά συνέπεια να συνδεθούν με τη φάση οι λαμπτήρες. Όταν αφήσουμε το μπουτόν το κύκλωμα με τη βοήθεια των επαφών α, β θα παραμείνει κλειστό για όσο χρόνο χρειάζεται το έμβολο, για να επανέλθει στη θέση του.

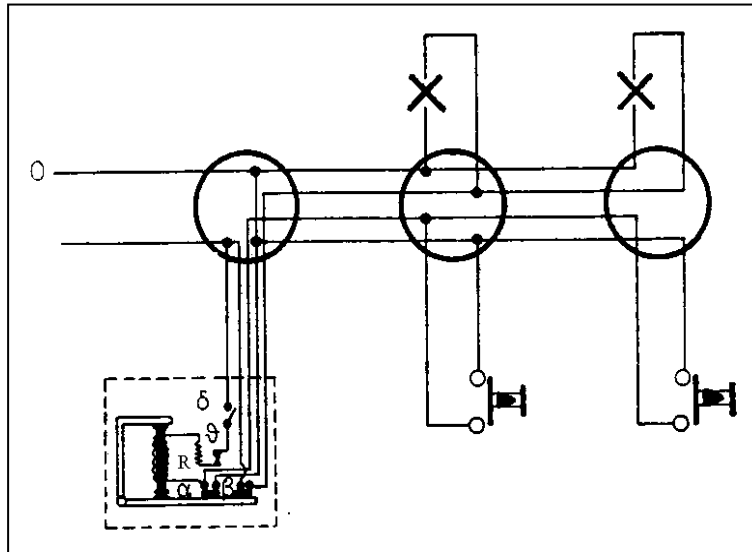
Η πτώση του εμβόλου μπορεί να ρυθμιστεί με τη βοήθεια ειδικού ρυθμιστή.



Σχήμα 8.6.ε

Συνδεσμολογία υδραργυρικού αυτόματου χρονοδιακόπτη κλιμακοστασίου.

Χρονοδιακόπτης με διμεταλλικό στοιχείο Με τους χρονοδιακόπτες κλιμακοστασίου που λειτουργούν με διμεταλλικό στοιχείο πετυχαίνουμε μεγαλύτερο χρόνο λειτουργίας των λαμπτήρων, αλλά οι διακόπτες αυτοί παρουσιάζουν ανωμαλίες το καλοκαίρι.



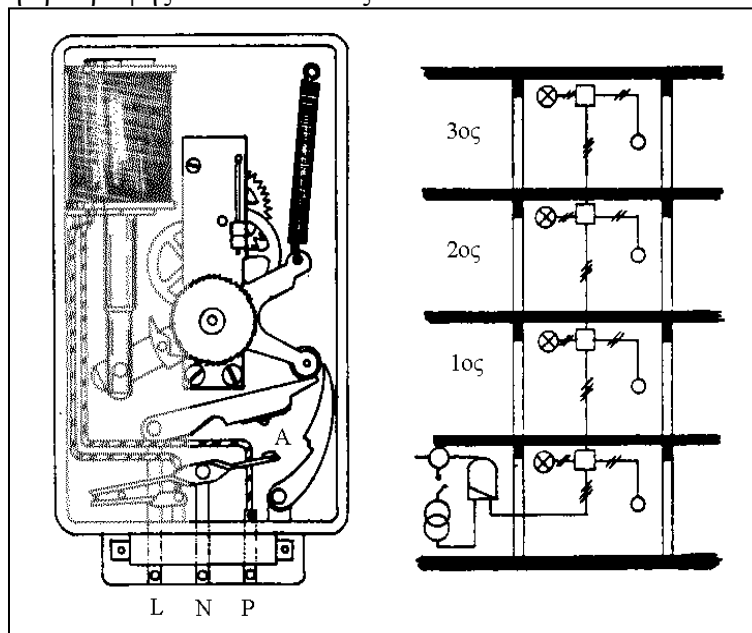
Σχήμα 8.6.στ

Συνδεσμολογία αυτόματου χρονοδιακόπτη με διμεταλλικό έλασμα.

Με την πίεση ενός μπουτόν περνάει ρεύμα μέσα από την αντίσταση R, διεγείρεται το ρελέ και κλείνει με έλξη τους οπλισμούς του, καθώς και τις επαφές α, β. Οι επαφές β δίνουν την τάση στους λαμπτήρες και αυτοί ανάβουν. Οι επαφές α εξασφαλίζουν την αυτοσυγκράτηση του ρελέ, όταν παύει η πίεση του μπουτόν.

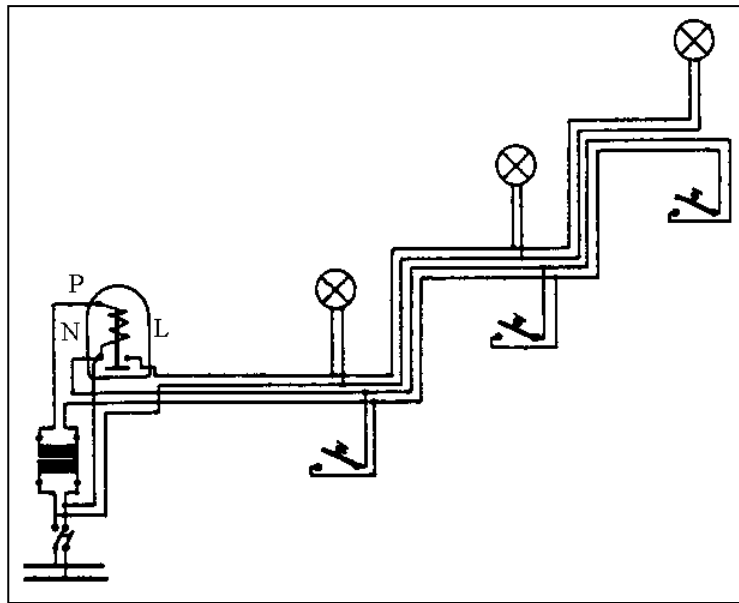
Καθώς η αντίσταση R διαρρέεται από ρεύμα, θερμαίνει τη διμεταλλική επαφή θ, που μετά από μικρό χρονικό διάστημα ανοίγει, οπότε αποδιεγείρεται το ρελέ. Τότε οι επαφές α και β ανοίγουν και οι λαμπτήρες σβήνουν.

Ωρολογιακός χρονοδιακόπτης Στο σχήμα 8.6.ζ παριστάνεται διαγραμματικά ένας ωρολογιακός χρονοδιακόπτης και το μονογραμμικό σχέδιο αυτού σε μια εγκατάσταση τριώροφης πολυκατοικίας.



Σχήμα 8.6.ζ

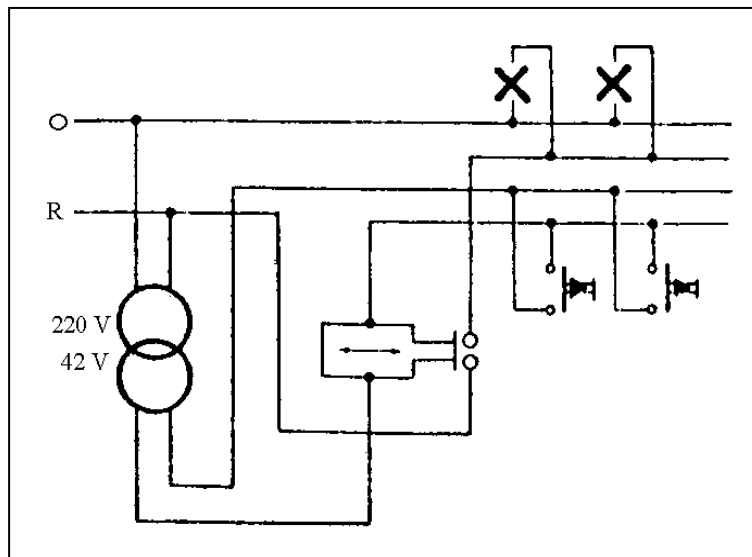
Διαγραμματική απεικόνιση ωρολογιακού χρονοδιακόπτη και μονογραμμικό σχέδιο εγκατάστασής του.



Σχήμα 8.6.η

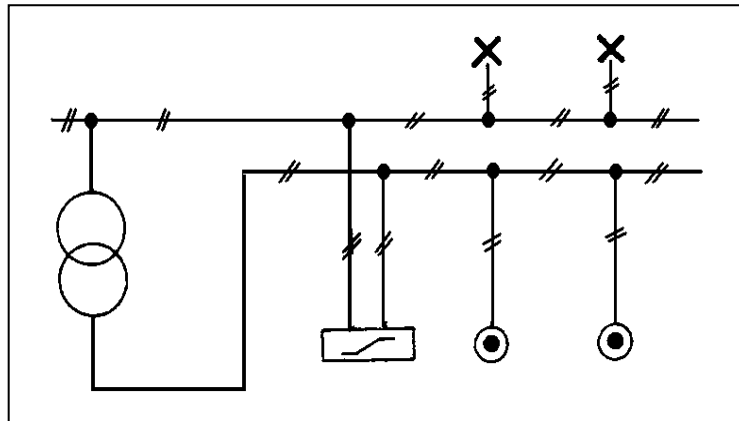
Πολυγραμμικό σχέδιο ενός ωρολογιακού αυτόματου χρονοδιακόπτη.

Αυτόματος χρονοδιακόπτης κλιμακοστασίου με χαμηλή τάση στο κύκλωμα μπουτόν
 Σε ορισμένες περιπτώσεις μπορεί να συναντήσουμε το κύκλωμα των μπουτόν των αυτόματων χρονοδιακοπών κλιμακοστασίου να λειτουργεί με χαμηλή τάση με τη βοήθεια κατάλληλου μετασχηματιστή.



Σχήμα 8.6.θ

Σχέδιο συρμάτωσης αυτόματου χρονοδιακόπτη κλιμακοστασίου με χαμηλή τάση στο κύκλωμα των μπουτόν.



Σχήμα 8.6.1

Μονογραμμικό σχέδιο αυτόματου χρονοδιακόπτη με χαμηλή τάση στο κύκλωμα των μπουτόν.

Στις εγκαταστάσεις κλιμακοστασίου *απαγορεύεται* οι αγωγοί χαμηλής τάσης (42V) να περνούν από τον ίδιο σωλήνα με τους αγωγούς τάσης 230 V.

8.7 ΦΩΤΙΣΜΟΣ ΑΣΦΑΛΕΙΑΣ

Η Δημόσια Επιχείρηση Ηλεκτρισμού (ΔΕΗ) είναι υποχρεωμένη να παρέχει ηλεκτρική ενέργεια στους πελάτες της όλο το 24ωρο. Αν η ΔΕΗ θέλει να διακόψει την παροχή της ηλεκτρικής ενέργειας για λόγους συντήρησης, επισκευής ή επιδιόρθωσης των δικτύων της, τότε είναι υποχρεωμένη να ενημερώσει τους πελάτες της.

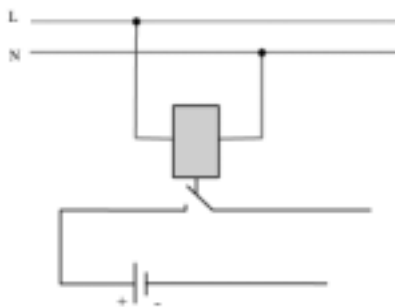
Μερικές φορές, όμως, διακόπτεται ξαφνικά η παροχή ηλεκτρικής ενέργειας από βλάβη. Η διακοπή αυτή σε ορισμένους χώρους όπως σε αίθουσες που συγκεντρώνεται κόσμος, σε χειρουργεία κλπ, έχει δυσάρεστα αποτελέσματα.

Οι δυσάρεστες συνέπειες που προκαλούνται από την ξαφνική διακοπή της παροχής ηλεκτρικής ενέργειας μπορούν να αντιμετωπισθούν με την κατασκευή φωτισμού ασφαλείας.

Ο **φωτισμός ασφαλείας** (ή εφεδρικός φωτισμός) είναι μικρότερης ισχύος από τον κύριο φωτισμό και μπορεί να αποτελείται από ανεξάρτητους λαμπτήρες ή και με μερικούς από τους υπάρχοντες στον κύριο φωτισμό.

Βασικό στοιχείο για τη λειτουργία του φωτισμού ασφαλείας αποτελεί ένας **ηλεκτρονόμος** που το πηνίο του τροφοδοτείται από την τάση του δικτύου και οι άλλες επαφές του συνδέονται σε κάποιο σημείο της εφεδρικής γραμμής

Ο ηλεκτρονόμος αυτός όταν υπάρχει τάση στο δίκτυο ανοίγει τις επαφές του εφεδρικού κυκλώματος και όταν διακόπτεται η τάση του δικτύου κλείνει τις επαφές του εφεδρικού κυκλώματος.



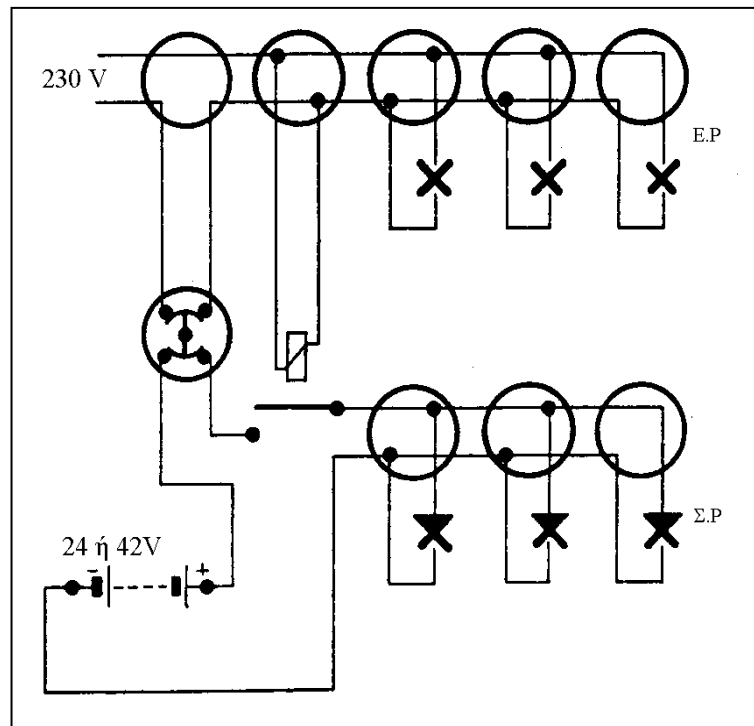
Σχήμα 8.7.α

Απλοποιημένη διάταξη σύνδεσης ηλεκτρονόμου σε φωτισμό ασφαλείας

Όταν η κύρια γραμμή βρίσκεται κανονικά υπό τάση, τότε ο οπλισμός του ηλεκτρονόμου έλκεται με αποτέλεσμα η εφεδρική γραμμή του φωτισμού ασφαλείας να μην κλείνει κύκλωμα.

Μόλις διακοπεί η τάση της κύριας γραμμής, π.χ. λόγω βλάβης, ο οπλισμός του ηλεκτρονόμου παύει να έλκεται και κλείνει τις επαφές της εφεδρικής γραμμής δηλ. του φωτισμού ασφαλείας.

Στους χώρους που απαιτείται ο φωτισμός ασφαλείας, εάν δεν υπάρχουν μηχανήματα, την πηγή του φωτισμού ασφαλείας αποτελεί συστοιχία συσσωρευτών, συνήθως με τάση 12, 24, ή 42V. Οι λαμπτήρες προβλέπονται για αντίστοιχη τάση λειτουργίας.



Σχήμα 8.7.β
Σύνδεση φωτισμού ασφαλείας

Η συστοιχία των μπαταριών ανάλογα με τα φορτία που προβλέπεται να τροφοδοτήσει αποτελείται από μία ή περισσότερες ομάδες μπαταριών. Σε κάθε ομάδα οι μπαταρίες είναι συνδεδεμένες σε σειρά μέχρι να αθροίζουν την απαιτούμενη τάση, π.χ. των 24V. Συνήθως χρησιμοποιούνται επαναφορτιζόμενες μπαταρίες μολύβδου. Στην περίπτωση των επαναφορτιζόμενων μπαταριών κατασκευάζεται διάταξη με την οποία φορτίζονται συνεχώς οι μπαταρίες από το δίκτυο. Η διάταξη αυτή περιλαμβάνει μετασχηματιστή και ανορθωτή για να μετατρέπει το εναλλασσόμενο ρεύμα του δικτύου των 230V π.χ. σε 24V συνεχές.

- **Μονάδες Αδιάλειπτης Παροχής Ηλεκτρικού Ρεύματος (UPS)**

Σε νέες εγκαταστάσεις και σε περιπτώσεις όπου απαιτείται συνεχής παροχή ηλεκτρικού ρεύματος ή/και σταθερή τάση τροφοδοσίας ή/και σταθερή συχνότητα ρεύματος χρησιμοποιούνται οι μονάδες αδιάλειπτης παροχής ηλεκτρικού ρεύματος. (Uninterruptible Power Supply- UPS-προφέρεται Γιου-Πι-Ες). Οι μονάδες αυτές παρεμβάλλονται μεταξύ παροχής και φορτίου.

Εφαρμογές των UPS

Πρωτοεμφανίστηκαν στα μέσα της δεκαετίας του 1960 και συναντώνται σε ευρείες εφαρμογές. Ενδεικτικά παρατίθεται ο παρακάτω πίνακας κύριων εφαρμογών.

Εφαρμογές	Προστατευόμενες συσκευές
γενικά υπολογιστικά συστήματα	H/Y και δίκτυα, οδηγοί ταινιών και δισκετών
	εκτυπωτές, plotters, πληκτρολόγια, τερματικά
βιομηχανικά υπολογιστικά συστήματα	προγραμματιζόμενοι ελεγκτές, αλφαριθμητικά συστήματα ελέγχου, ρομποτικός έλεγχος, αυτοματισμοί
τηλεπικοινωνίες	τηλεφωνικές συναλλαγές, μεταφορά δεδομένων, συστήματα radar
χημικές βιομηχανίες	παραγωγή πλαστικού, χαρτιού, καυσίμων, ημιαγωγών, γυαλιού, πρώτων υλών
φωτισμός	δημόσια κτήρια, τούνελ, έξοδοι κινδύνου
άλλα	scanners, γεννήτριες αεροπλάνων

Η ισχύς των UPS

Από πλευράς ισχύος διακρίνονται σε:

- μικρά τα οποία είναι μονοφασικά, με ισχύ από 300VA μέχρι 10KVA περίπου, για προστασία προσωπικών υπολογιστών, κεντρικών υπολογιστών εξυπηρέτησης δικτύων (servers), μικρού και μεσαίου μεγέθους δίκτυα υπολογιστών, τηλεπικοινωνιακών συσκευών κ.α.
- μεγάλα τα οποία έχουν τριφασική είσοδο και, είτε έχουν: μονοφασική έξοδο με ισχύ από 5KVA μέχρι 80KVA περίπου, είτε τριφασική έξοδο με ισχύ 10KVA μέχρι 800KVA περίπου.

Τα μεγάλα UPS έχουν κύριες εφαρμογές σε μεγάλα συστήματα υπολογιστών, σε ειδικές μεγάλες εγκαταστάσεις όπου απαιτείται συνεχής παροχή ηλεκτρικού ρεύματος (π.χ. νοσοκομεία), σε βιομηχανίες και σε φορτία όπου απαιτείται ποιότητα στην ηλεκτρική τροφοδότηση μεγαλύτερη από αυτή του δικτύου. Με τα UPS επιτυγχάνονται διακυμάνσεις για μεν την τάση $\pm 0,5\%$, για δε τη συχνότητα $\pm 1\%$.

Τα UPS μπορούν να συνδέονται και παράλληλα μεταξύ τους για αύξηση της αξιοπιστίας τους αλλά και της ισχύος τους. Αυτά που χρησιμοποιούνται περισσότερο όμως ως πλέον εύχρηστα και οικονομικά είναι τα μονά UPS.

Για κάθε περίπτωση χρησιμοποιούνται ειδικής κατηγορίας UPS. Π.χ. σε βιομηχανίες (χημικά εργοστάσια, εργοστάσια αυτοκινήτων, χάλυβα κ.λπ.) χρησιμοποιούνται UPS με κατασκευή ανθεκτική στις ιδιαίτερες συνθήκες λειτουργίας των φορτίων. Η είσοδος των μονάδων αυτών είναι τριφασική και η έξοδος μονοφασική με ισχύ συνήθως 30, 40 ή και 60KVA. Η απαίτηση για μεγαλύτερη ισχύ καλύπτεται από την παράθεση όμοιων μονάδων σε παράλληλη διάταξη, π.χ. μπορούν να τοποθετηθούν μέχρι και έξι μονάδες των 60KVA και να μας δώσουν ισχύ 360KVA.. Επιπλέον και αυτές οι μονάδες είναι συμβατές, δηλ. συνεργάζονται με ηλεκτρονικούς υπολογιστές ή ηλεκτρονικές συσκευές.

Οι μπαταρίες

Βασικό συστατικό των UPS αποτελούν οι μπαταρίες, που ανάλογα με το μέγεθός τους, δίνουν τη δυνατότητα παροχής ηλεκτρικού ρεύματος σε περίπτωση

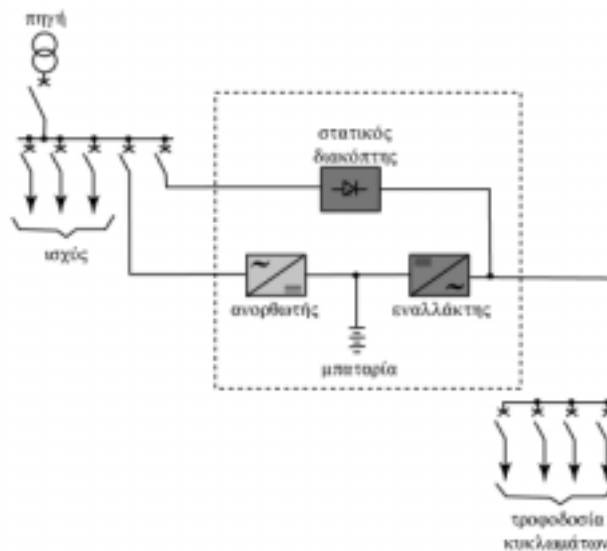
διακοπής από μερικά λεπτά μέχρι λίγες ώρες. Στις περιπτώσεις μηχανογραφικών κέντρων π.χ. δέκα λεπτά μπορεί να είναι ικανοποιητικός χρόνος, αλλά για τα χειρουργεία οι μπαταρίες θα πρέπει να δίνουν ρεύμα για τουλάχιστον τρεις ώρες. Το υλικό των μπαταριών συνήθως είναι Νικελίου-Καδμίου ή μολύβδου. Οι κλειστές μπαταρίες μολύβδου με τις πλάκες τους μέσα σε ζελέ διαρκούν μέχρι και δέκα χρόνια. Αν το όλο σύστημα για κάποιο λόγο παραμένει εκτός λειτουργίας για μεγάλο διάστημα, οι μπαταρίες πρέπει να φορτίζονται μία φορά το μήνα για 24 ώρες, αλλιώς μετά από τρεις μήνες οι μπαταρίες αρχίζουν να καταστρέφονται. Η ζωή των μπαταριών επιμηκύνεται όταν εγκαθίστανται σε χώρο με θερμοκρασία περιβάλλοντος από 15 έως 25⁰C. Πάνω από τους 25⁰C η ζωή τους ελαττώνεται κατά 50% για κάθε πρόσθετους 10⁰C.

Επειδή η αποτελεσματικότητα ενός UPS εξαρτάται από την κατάσταση στην οποία βρίσκονται οι μπαταρίες, στις σύγχρονες κατασκευές υπάρχει συχνά οθόνη ελέγχου της κατάστασής τους. Με τον τρόπο αυτό αυξάνεται η ζωή των μπαταριών και μεγιστοποιείται η ασφάλεια της εγκατάστασης γιατί επιτυγχάνεται:

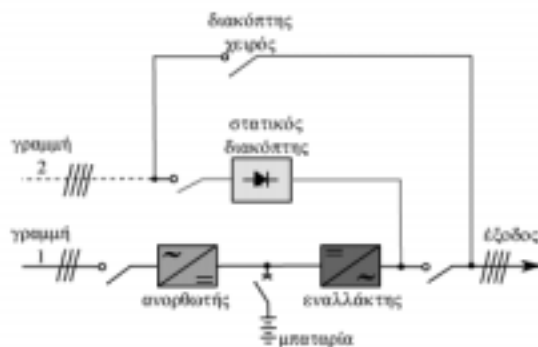
- μέτρηση του πραγματικού χρόνου εφεδρικής λειτουργίας με συνυπολογισμό της ηλικίας της μπαταρίας και της θερμοκρασίας,
- πρόγνωση της εναπομείνουσας ζωής της μπαταρίας,
- προστασία από υπερβολική εκφόρτιση,
- ρύθμιση της τάσης φόρτισης της μπαταρίας ως συνάρτηση της θερμοκρασίας,
- αυτόματος έλεγχος της μπαταρίας σε κανονικά διαστήματα.

Τροφοδότηση με UPS επιλεγμένων φορτίων.

Σε μεγάλες εγκαταστάσεις δεν είναι πάντα απαραίτητο όλα τα φορτία να έχουν αδιάλειπτη λειτουργία. Έτσι επιλέγονται τα πιο κρίσιμα φορτία για να παρεμβληθεί το UPS.



Σχήμα 8.7.γ

Εξαρτήματα ενός UPS

Σχήμα 8.7.δ

Τα κύρια μέρη από τα οποία αποτελείται ένα UPS είναι:

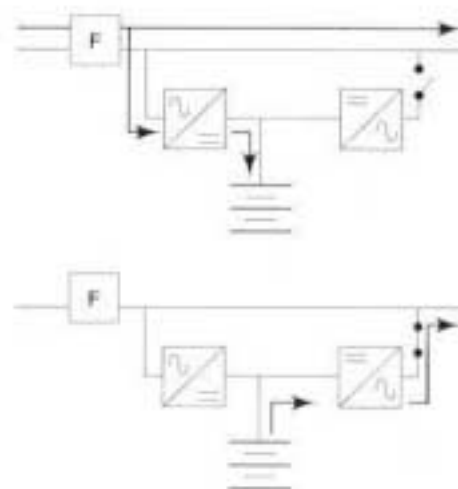
Ακροδέκτες εισερχομένων γραμμών	<p>Οι ακροδέκτες 1 και 2 δείχνουν δύο ανεξάρτητες εισόδους από την ίδια γραμμή.</p> <p>Οι ακροδέκτες 1 (κανονική είσοδος) τροφοδοτούν τον ανορθωτή/ φορτιστή με τις τρεις φάσεις χωρίς ουδέτερο.</p> <p>Οι ακροδέκτες 2 (εφεδρική είσοδος) τροφοδοτούν την εφεδρική (bypass) γραμμή με τις τρεις φάσεις και τον ουδέτερο.</p>
Ανορθωτής/φορτιστής (1)	<p>Μετατρέπει το εναλλασσόμενο ρεύμα του δικτύου σε συνεχές για να :</p> <ul style="list-style-type: none"> -τροφοδοτεί τα άκρα του αναστροφέα και -φορτίζει τις μπαταρίες.
Μπαταρίες (2)	<p>Αποταμιεύουν ηλεκτρική ενέργεια και την αποδίδουν σε περίπτωση:</p> <ul style="list-style-type: none"> -διακοπής της τροφοδότησης -μεταβολής της τάσης ή συχνότητας του δικτύου έξω από τα όρια ανοχής των φορτίων.
Αναστροφέας (εναλλάκτης) (3)	<p>Μετατρέπει, με ηλεκτρονικά στοιχεία, τη συνεχή τάση, από τον ανορθωτή/φορτιστή ή τη μπαταρία, σε μονοφασική ή τριφασική εναλλασσόμενη με ουδέτερο αγωγό, με μικρότερες ανοχές από εκείνες της τροφοδότησης (δίνει εναλλασσόμενη τάση πολύ κοντά στη θεωρητική ημιτονοειδή).</p>
Στατικός διακόπτης (Στατικό bypass) (4)	<p>Μεταφέρει το φορτίο του UPS από τον αναστροφέα στην εφεδρική γραμμή (bypass) χωρίς να διακόπτει την τροφοδότηση του φορτίου. Ο διακόπτης αυτός επιτυγχάνει την χωρίς διακοπή μεταφορά του φορτίου με τη χρήση ηλεκτρονικών στοιχείων.</p> <p>Αυτή η μεταφορά λαμβάνει χώρα όταν ο αναστροφέας πάψει να λειτουργεί για έναν από τους παρακάτω λόγους:</p> <ul style="list-style-type: none"> -εθελοντικό σταμάτημα -υπερφόρτιση έξω από τα όρια του αναστροφέα -εσωτερικό σφάλμα. <p>Σε περίπτωση που εκλείψουν οι παραπάνω λόγοι ο στατικός διακόπτης επαναφέρει πάλι χωρίς καμιά</p>

	διακοπή το κύκλωμα στην κανονική του κατάσταση.
Χειροκίνητο bypass (5)	Ο χειροκίνητος διακόπτης χρησιμοποιείται για απ' ευθείας τροφοδότηση του φορτίου κατά τη διάρκεια εργασιών συντήρησης στην περίπτωση
Χειροκίνητοι διακόπτες (6, 7, 8, 9)	Χρησιμοποιούνται για να απομονώνουν τα διάφορα μέρη κατά τη διάρκεια των εργασιών συντήρησης.

Ανάλογα με τις ιδιαίτερες απαιτήσεις των φορτίων χρησιμοποιούνται επιπλέον διάφορα φίλτρα (πηνία με πυκνωτές), μετασχηματιστές, όργανα ελέγχου κ.λπ. τα οποία βέβαια ανεβάζουν την αξιοπιστία του συστήματος αλλά και το κόστος της κατασκευής.

Τα μικρής ισχύος UPS

Σε μικρά φορτία μέχρι 2KVA, λόγω χαμηλού κόστους και μικρού μεγέθους, στην προστασία των προσωπικών ηλεκτρονικών υπολογιστών, συναντάμε διαφόρους τύπους UPS με πιο γνωστά αυτά που καλούνται παθητικής αναμονής (*Passive Standby* ή *Off-line*). Σε αυτά η τροφοδότηση του φορτίου γίνεται σε απευθείας ένωση με παράλληλη φόρτιση των μπαταριών. Σε περίπτωση διακοπής του ρεύματος τροφοδότησης και σε χρόνο μερικών χιλιοστών του δευτερολέπτου, ενεργοποιούνται οι μπαταρίες και ο αναστροφέας τάσης (βλέπε σχήμα 8.7.ε). Αυτά τα UPS είναι ακατάλληλα για βιομηχανική χρήση, μεγάλα κέντρα υπολογιστών ή τηλεπικοινωνιακά δίκτυα.



Σχήμα 8.7.ε

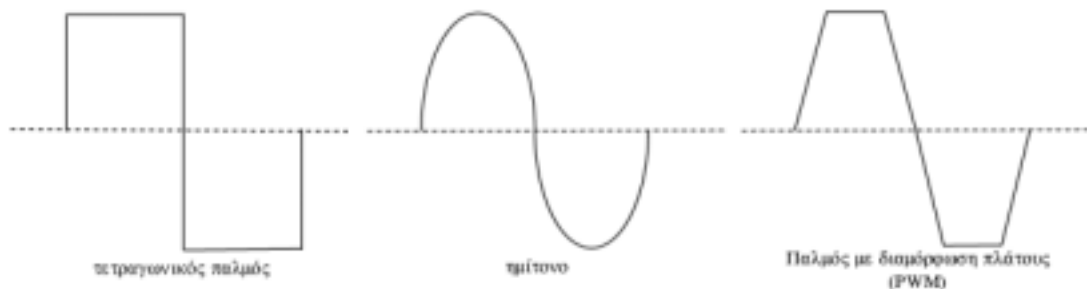


Σχήμα 8.7.στ
UPS μικρής ισχύος

Μορφή της τάσης εξόδου

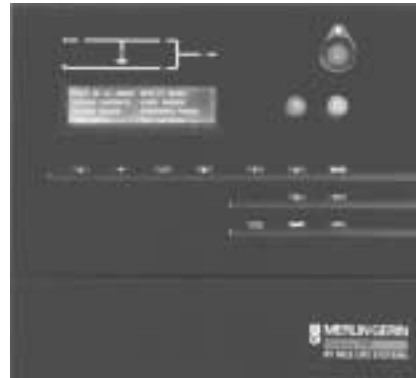
Η τάση εισόδου στα UPS είναι η τάση του δικτύου και έχει ημιτονοειδή κυματομορφή. Τα εσωτερικά κυκλώματα του UPS λειτουργούν με τετραγωνική κυματομορφή.

Η τάση εξόδου ανάλογα με το είδος του UPS μπορεί να έχει ημιτονοειδή, τετραγωνική ή ψευδοημιτονοειδή μορφή. Η κάθε μορφή παρουσιάζει τεχνικά ή οικονομικά πλεονεκτήματα και μειονεκτήματα. Τα UPS με ημιτονοειδή τάση εξόδου έχουν υψηλό κόστος, πιο σύνθετη κατασκευή και μεγάλο μέγεθος, αλλά καλύπτουν όλες τις ανάγκες καθώς οι περισσότερες συσκευές λειτουργούν καλύτερα ή αποκλειστικά με ημιτονοειδή κυματομορφή.



Διαστάσεις των UPS

Τα μικρής ισχύος τοποθετούνται και πάνω στο γραφείο. Τα μεγάλης ισχύος απαιτούν για την εγκατάστασή τους ειδικούς αεριζόμενους χώρους και έχουν το μέγεθος ντουλάπας (π.χ. UPS ισχύος από 20 έως 60KVA συνήθως αποτελούνται από δύο ερμάρια διαστάσεων 1,40 μέτρα πλάτος, 1,90 μέτρα ύψος και 0,70 μέτρα βάθος περίπου). Τα UPS που προορίζονται για βιομηχανική χρήση απαιτούν μικρότερους χώρους (π.χ. 0,5 τετρ. μέτρα δαπέδου για μονάδα ισχύος 30KVA). Ο χώρος όμως που καταλαμβάνουν οι μπαταρίες, οι οποίες τοποθετούνται σε ιδιαίτερα χωρίσματα, είναι σχετικά σημαντικός και εξαρτάται από τον αριθμό τους, δηλ. από το χρόνο που θέλουμε το όλο σύστημα να μας παρέχει εφεδρικήτητα.



Τα ηλεκτροπαραγωγά ζεύγη (H/Z)

Σε χώρους όπου απαιτείται να υπάρχει συνεχής λειτουργία μηχανημάτων ή φωτισμού μεγάλης ισχύος, οι μεγάλης διάρκειας διακοπές ηλεκτρικού ρεύματος αντιμετωπίζονται με τα ηλεκτροπαραγωγά ζεύγη (γεννήτριες εναλλασσομένου ρεύματος που παίρνουν κίνηση από πετρελαιοκινητήρα ή βενζινοκινητήρα). Το ηλεκτροπαραγωγό ζεύγος (H/Z) πρέπει να είναι πάντα σε ετοιμότητα και είναι συνδεδεμένο στην αρχή της παροχής για να μπορεί να δίνει ρεύμα σε όλα τα φορτία. Η ετοιμότητα του H/Z επιτυγχάνεται βασικά με ένα UPS το οποίο τροφοδοτείται από το γενικό πίνακα χαμηλής τάσης, αλλά και με την προθέρμανση του νερού του ψυγείου του H/Z καθώς και του πετρελαίου (στους πετρελαιοκινητήρες) κυρίως το χειμώνα και μέχρι το πολύ τους 40°C .

Επιπλέον υπάρχει διάταξη χρονικής υστέρησης για να μην ξεκινούν ή σταματούν τα H/Z πριν την παρέλευση κάποιων λεπτών ώστε να έχει σταθεροποιηθεί η κατάσταση (είτε της διακοπής, είτε της επαναφοράς του ρεύματος). Τα αλληπάλληλα σταματήματα/ ξεκινήματα εκφορτίζουν τις μπαταρίες του UPS με αποτέλεσμα μετά από λίγο να αχρηστεύεται το όλο σύστημα εκκίνησης.

Το H/Z δε συνδέεται αμέσως με όλα τα φορτία αλλά βαθμιαία δίνοντας προτεραιότητα στα πιο κρίσιμα.

Συχνά τοποθετούνται δύο Η/Ζ για την κάλυψη της ισχύος αλλά και της εφεδρικότητας. Π.χ. ένα νοσοκομείο συχνά διαθέτει δύο Η/Ζ με καύσιμο πετρέλαιο, που το καθένα έχει ισχύ 800KVA και τα οποία συνδέονται παράλληλα.

Φωτιστικά ένδειξης εξόδου

Σε κτήρια συναθροίσεως πολλών ατόμων υπάρχουν φωτιστικά σημεία τα οποία καθοδηγούν με βέλη τους ανθρώπους προς την έξοδο, σε περίπτωση συσκότισης λόγω διακοπής του ρεύματος. Τα φωτιστικά αυτά μπορεί να είναι συνδεδεμένα σε ιδιαίτερη γραμμή που τροφοδοτείται από UPS ή να είναι ανεξάρτητα. Επίσης ανεξάρτητα φωτιστικά χρησιμοποιούνται και σε μικρά κτήρια καταστήματα και σπίτια, όπου τοποθετούνται σε επιλεγμένα σημεία (διαδρόμους, κλιμακοστάσια κ.λπ.). Αυτά τα φωτιστικά περιλαμβάνουν συνήθως μικρούς λαμπτήρες φθορισμού (6 ή 8W) με μπαταρίες Νικελίου- Καδμίου, είναι συνδεδεμένα μόνιμως σε πρίζα για φόρτιση/ επαναφόρτιση των μπαταριών και σε περίπτωση διακοπής του ρεύματος παραμένουν αναμμένα για μερικές ώρες.

8.8 ΑΝΑΚΕΦΑΛΑΙΩΣΗ

Οι γραμμές που περιλαμβάνουν τα κυκλώματα φωτισμού ξεκινούν από το γενικό ή τους μερικούς πίνακες φωτισμού. Η κάθε γραμμή περιλαμβάνει τρεις αγωγούς τη φάση, τον ουδέτερο και τη γείωση. Και οι τρεις αγωγοί συνδέονται στις τριπολικές πρίζες και φθάνουν μέχρι τις κλέμες του κάθε φωτιστικού σημείου. Αν το φωτιστικό σημείο περιλαμβάνει και μεταλλικό μέρος τότε σε αυτό συνδέεται η γείωση.

Στις σύγχρονες κατασκευές οι πρίζες τοποθετούνται σε ανεξάρτητα κυκλώματα και είναι κατά προτίμηση σούκο.

Από κάθε γενικό πίνακα φωτισμού αναχωρούν τουλάχιστον δύο γραμμές φωτισμού, ώστε σε περίπτωση βλάβης της μιας γραμμής να μη βυθίζεται όλο το σπίτι στο σκοτάδι.

Στο πλησιέστερο, προς το φωτιστικό σημείο, κουτί διακλάδωσης, ο αγωγός της φάσης κατεβαίνει προς το διακόπτη, ενώ ο ουδέτερος και η γείωση συνεχίζουν προς το φωτιστικό σημείο. Αφού περάσει ο αγωγός φάσης από το διακόπτη, επιστρέφει στο κουτί διακλάδωσης και οδεύει και αυτός προς το φωτιστικό σημείο.

Μετά το διακόπτη και μέχρι το φωτιστικό σημείο ο αγωγός ονομάζεται *επιστροφή* και βρίσκεται υπό τάση μόνον όταν ο διακόπτης επιτρέπει τη συνέχεια του αγωγού (κλειστός διακόπτης-θέση ON, περνάει ρεύμα).

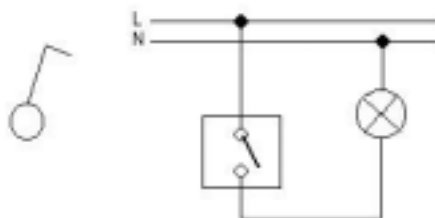
Σε όλη τη διαδρομή οι αγωγοί πρέπει να φέρουν στις μονώσεις τους τα χρώματα που επιβάλουν οι κανονισμοί: ο αγωγός φάσης καφέ ή μαύρο, ο ουδέτερος μπλε ανοικτό και η γείωση κιτρινοπράσινο. Η *επιστροφή* έχει φυσικά το χρώμα της φάσης.

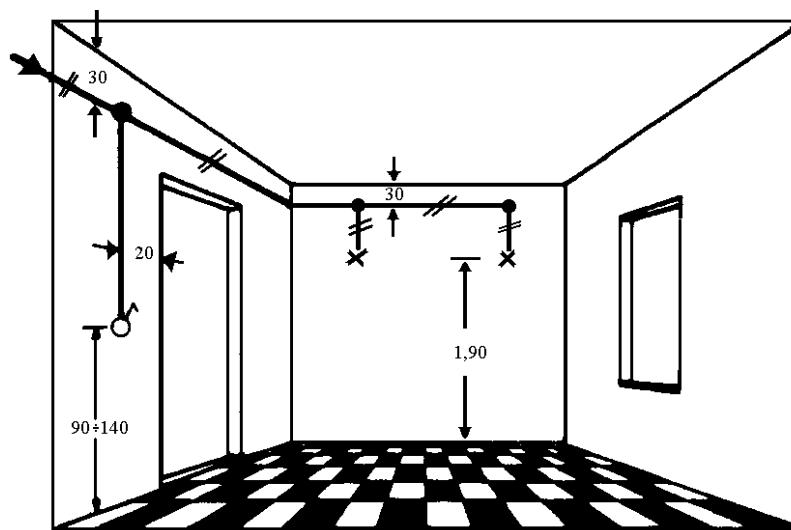
Στα ηλεκτρολογικά σχέδια διευκρινίζεται μεταξύ άλλων και η συνδεσμολογία των αγωγών. Ιδιαίτερα χρήσιμα είναι τα *πολυγραμμικά* και τα *μονογραμμικά*. Σε ειδικές περιπτώσεις δίνονται από τους κατασκευαστές σχετικά σχέδια συνδεσμολογίας.

Στα διάφορα σχέδια συνδεσμολογιών συναντάμε τους αγωγούς με διάφορα σύμβολα. Συνήθως η φάση συμβολίζεται με το γράμμα **L** ή **L₁** ή **R** και αρκετά συχνά με το σύμβολο \sim . Ο ουδέτερος με το **N** ή **Mp** αλλά και με το **0**.

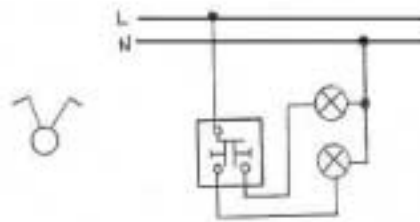
Για τον έλεγχο των φωτιστικών σημείων χρησιμοποιούμε κατά περίπτωση διάφορους διακόπτες.

Ο *απλός διακόπτης* ελέγχει ένα φωτιστικό σημείο ή μια ομάδα φωτιστικών σημείων από μια συγκεκριμένη θέση.



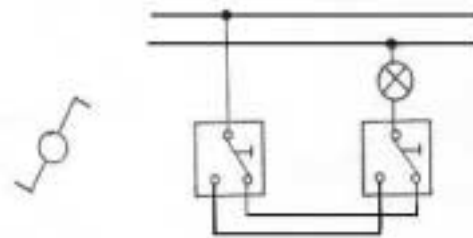


Ο διακόπτης διαδοχής ελέγχει δυο ανεξάρτητα μεταξύ τους φωτιστικά σημεία ή δυο ομάδες φωτιστικών σημείων από την ίδια θέση. Χρησιμοποιούνται σε σαλόνια, τραπεζαρίες.

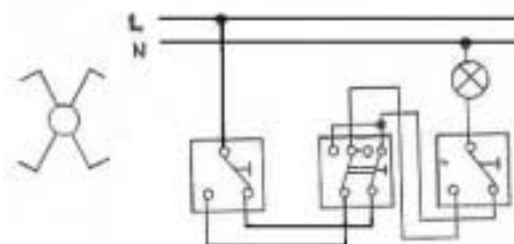


Οι διακόπτες εναλλαγής (αλερετούρ) διακρίνονται σε τρεις κατηγορίες:

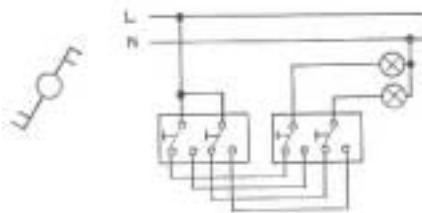
Στους ακραίους που χρησιμοποιούνται για τον έλεγχο ενός φωτιστικού σημείου ή ομάδας φωτιστικών σημείων από δύο θέσεις. Στην περίπτωση αυτή απαιτούνται δύο διακόπτες.



Στους μεσαίους που χρησιμοποιούνται για τον έλεγχο ενός φωτιστικού σημείου ή ομάδας φωτιστικών σημείων από τρεις ή περισσότερες θέσεις. Στην περίπτωση αυτή απαιτούνται εκτός των δύο ακραίων αλερετούρ και ένας ή περισσότεροι μεσαίοι αλερετούρ.



Στους διπλούς που χρησιμοποιούνται για τον έλεγχο δύο φωτιστικών σημείων ή δύο ομάδων φωτιστικών σημείων από δύο διαφορετικές θέσεις. Στην περίπτωση αυτή απαιτούνται δύο διπλοί διακόπτες.



Εκτός από τους λαμπτήρες πυράκτωσης συχνά χρησιμοποιούμε και λαμπτήρες φθορισμού οι οποίοι είναι οικονομικότεροι και απαιτούν για να λειτουργήσουν έναν εκκινητή (*στάρτερ*) και ένα κιβώτιο ζεύξης (*μπάλαστ*).

Ο έλεγχος φωτισμού στα κλιμακοστάσια γίνεται με αυτόματους διακόπτες τύπου ράγας, που τοποθετούνται στους πίνακες των κλιμακοστασίων και ενεργοποιούνται από απλούς διακόπτες (μπουτόν) με φωτεινή ή όχι ένδειξη.



Όλα τα φωτιστικά σημεία και τα μπουτόν είναι συνδεδεμένα παράλληλα.

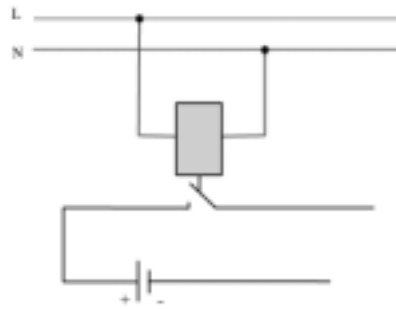
Οι αυτόματοι διακόπτες κλιμακοστασίου κατασκευάζονται για μια ορισμένη ισχύ των λαμπτήρων που τροφοδοτούν και φέρουν ρυθμιστές χρόνου για να επιλέγουμε το διάστημα που θέλουμε να είναι αναμμένοι. Εάν ο αυτόματος κλιμακοστασίου φέρει μεταγωγικό διακόπτη μπορούμε να έχουμε τα φώτα συνέχεια αναμμένα ή να θέτουμε το κύκλωμα εκτός λειτουργίας.

Για την περίπτωση απότομης διακοπής του ρεύματος λόγω βλάβης προβλέπεται ο φωτισμός ασφαλείας.

Ο φωτισμός ασφαλείας είναι μικρότερης ισχύος από τον κύριο φωτισμό ή το πολύ ίσης και μπορεί να αποτελείται από ανεξάρτητους λαμπτήρες ή και με μερικούς από τους υπάρχοντες στον κύριο φωτισμό.

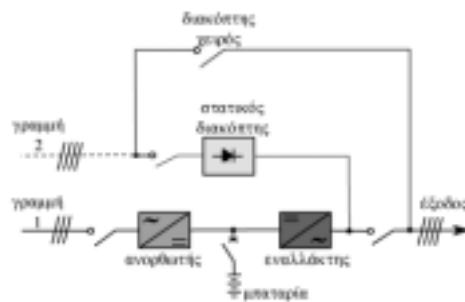
Ανάλογα με τη χρήση, τα κτήρια και τα φορτία που προορίζεται να εξυπηρετήσει ο φωτισμός ασφαλείας περιλαμβάνει διάφορες διατάξεις και εξαρτήματα. Βασική πηγή τροφοδοσίας του φωτισμού ασφαλείας για μικρά φορτία και μικρής σχετικά διάρκειας αποτελούν οι *συσσωρευτές*, ενώ για μεγάλα φορτία και μεγάλη διάρκεια αποτελούν τα *ηλεκτροπαραγωγά ζεύγη*.

Βασικό εξάρτημα για την άμεση ενεργοποίηση του φωτισμού ασφαλείας είναι ένας *ηλεκτρονόμος*, του οποίου το πηνίο συνδέεται παράλληλα στην αρχή του κυκλώματος που θέλουμε να παρακολουθήσουμε την κανονική τροφοδότησή του. Όταν η τροφοδότηση του κυκλώματος γίνεται κανονικά, ο ηλεκτρονόμος παραμένει οπλισμένος και οι επαφές του δεν κλείνουν τη γραμμή του φωτισμού ασφαλείας. Όταν διακοπεί το ρεύμα από τη ΔΕΗ ή άλλη αιτία, ο ηλεκτρονόμος αποπλίζεται και οι επαφές του κλείνουν το κύκλωμα της γραμμής του φωτισμού ασφαλείας.

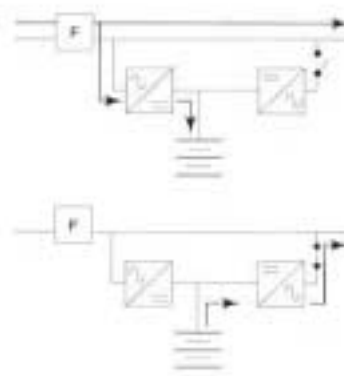


Στις σύγχρονες εγκαταστάσεις και όπου απαιτείται συνεχής παροχή ηλεκτρικού ρεύματος χρησιμοποιούνται οι μονάδες αδιάλειπτης παροχής ηλεκτρικού ρεύματος. (UPS). Οι μονάδες αυτές παρεμβάλλονται μεταξύ παροχής και φορτίου.

Η εφεδρική της ισχύος στα UPS παρέχεται από τις μπαταρίες, που ανάλογα με το μέγεθός τους, δίνουν τη δυνατότητα παροχής ηλεκτρικού ρεύματος από μερικά λεπτά μέχρι λίγες ώρες. Οι μεγάλης διάρκειας διακοπές ηλεκτρικού ρεύματος αντιμετωπίζονται με τα ηλεκτροπαραγωγά ζεύγη (H/Z).



Σε μικρά φορτία μέχρι 2KVA, λόγω χαμηλού κόστους και μικρού μεγέθους, στην προστασία των προσωπικών ηλεκτρονικών υπολογιστών, συναντάμε διαφόρους τύπους UPS με πιο γνωστά τα *Off-line*.



Τα φωτιστικά ένδειξης εξόδου χρησιμοποιούνται σε κτήρια συναθροίσεως πολλών ατόμων και καθοδηγούν με βέλη τους ανθρώπους προς την έξοδο σε περίπτωση διακοπής του ρεύματος. Τα φωτιστικά αυτά μπορεί να είναι συνδεδεμένα σε ιδιαίτερη γραμμή που τροφοδοτείται από UPS ή να είναι ανεξάρτητα.

Επίσης ανεξάρτητα μικρά φωτιστικά σώματα με μπαταρίες νικελίου– καδμίου χρησιμοποιούνται και σε μικρά κτήρια όπου τοποθετούνται σε επιλεγμένα σημεία (διαδρόμους, κλιμακοστάσια κ.λπ.). Αυτά τα φωτιστικά είναι συνδεδεμένα μονίμως σε πρίζα για φόρτιση/ επαναφόρτιση των μπαταριών και σε περίπτωση διακοπής του ρεύματος παραμένουν αναμμένα για μερικές ώρες.

8.9 ΕΡΩΤΗΣΕΙΣ-ΑΣΚΗΣΕΙΣ

Α' Ομάδα

(Αιτιολογήστε τις απαντήσεις σας)

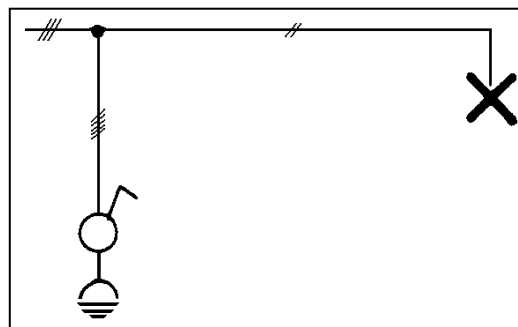
1. Από τον απλό διακόπτη περνάει μόνο η φάση.
α) ΣΩΣΤΟ β) ΛΑΝΘΑΣΜΕΝΟ
2. Από τον κομιτατέρ περνάει μόνο ο ουδέτερος.
α) ΣΩΣΤΟ β) ΛΑΝΘΑΣΜΕΝΟ
3. Από τον μεσαίο αλερετούρ περνάει η φάση και ο ουδέτερος
α) ΣΩΣΤΟ β) ΛΑΝΘΑΣΜΕΝΟ
4. Ο αγωγός της επιστροφής στον απλό διακόπτη είναι συνέχεια του αγωγού φάσης.
α) ΣΩΣΤΟ β) ΛΑΝΘΑΣΜΕΝΟ
5. Οι αγωγοί επιστροφής στους αλερετούρ είναι συνέχεια άλλοτε του αγωγού φάσης και άλλοτε του ουδέτερου.
α) ΣΩΣΤΟ β) ΛΑΝΘΑΣΜΕΝΟ
6. Η εφεδρική της ισχύος στα UPS παρέχεται από τον ανορθωτή
α) ΣΩΣΤΟ β) ΛΑΝΘΑΣΜΕΝΟ
7. Οι μεγάλης διάρκειας διακοπές ηλεκτρικού ρεύματος αντιμετωπίζονται με τα ηλεκτροπαραγωγά ζεύγη (H/Z).
α) ΣΩΣΤΟ β) ΛΑΝΘΑΣΜΕΝΟ
8. Με τα UPS επιτυγχάνονται διακυμάνσεις για μεν την τάση $\pm 0,5\%$, για δε τη συχνότητα $\pm 1\%$
α) ΣΩΣΤΟ β) ΛΑΝΘΑΣΜΕΝΟ
9. Η αποτελεσματικότητα ενός UPS εξαρτάται από την κατάσταση στην οποία βρίσκονται οι μπαταρίες του
α) ΣΩΣΤΟ β) ΛΑΝΘΑΣΜΕΝΟ
10. Οι σύγχρονες μπαταρίες λειτουργούν εξίσου καλά και σε θερμοκρασίες 40°C
α) ΣΩΣΤΟ β) ΛΑΝΘΑΣΜΕΝΟ
11. Οι σύγχρονες μπαταρίες εφόσον φορτίζονται και εκφορτίζονται κανονικά έχουν απεριόριστη διάρκεια ζωής
α) ΣΩΣΤΟ β) ΛΑΝΘΑΣΜΕΝΟ
12. Αν οι μπαταρίες παραμείνουν αφόρτιστες για περισσότερους από τρεις μήνες καταστρέφονται
α) ΣΩΣΤΟ β) ΛΑΝΘΑΣΜΕΝΟ

13. Ο στατικός διακόπτης στα UPS επιτυγχάνει τη μεταφορά του φορτίου σε χρόνο 30 δευτερολέπτων
α) ΣΩΣΤΟ β) ΛΑΝΘΑΣΜΕΝΟ

14. Να σχεδιασθούν τα ηλεκτρολογικά σύμβολα των παρακάτω διακοπών:

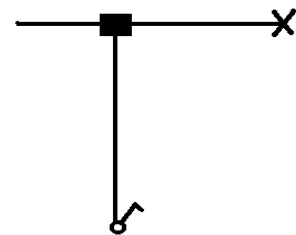
1. απλός
2. διαδοχής
3. εναλλαγής ακραίος
4. εναλλαγής μεσαίος
5. εναλλαγής διπλός

15. Γιατί στο παρακάτω σχέδιο έχουμε στην κάθοδο πριν το διακόπτη πέντε αγωγούς; Πόσους αγωγούς έχουμε μεταξύ διακόπτη και πρίζας και γιατί;

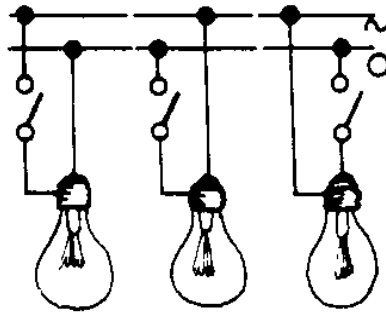


16. Γιατί τα μικρά ανεξάρτητα φωτιστικά σώματα, που έχουμε στο σπίτι σε περίπτωση διακοπής ρεύματος, έχουν λαμπτήρες φθορισμού;

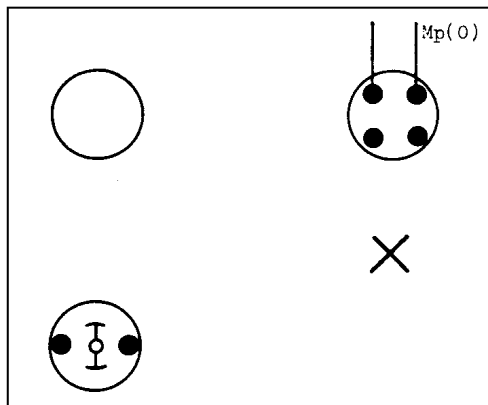
17. Στο διπλανό μονογραμμικό σχέδιο να σημειωθεί ο αναγκαίος αριθμός αγωγών σε κάθε διακλάδωση της γραμμής.



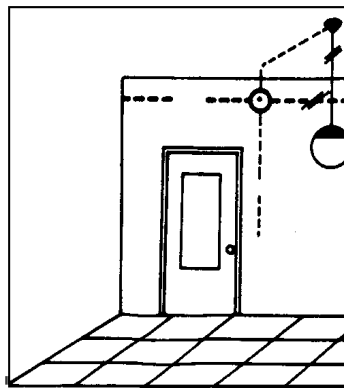
18. Εντοπίστε τυχόν λάθη στις παρακάτω συνδεσμολογίες.



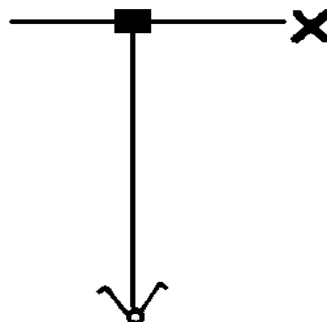
19. Να συμπληρώσετε την παρακάτω συνδεσμολογία απλού φωτιστικού σημείου.



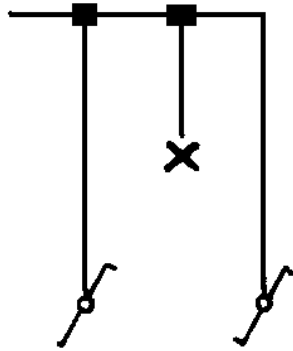
20. Να συμπληρωθεί το ακόλουθο μονογραμμικό σχέδιο.



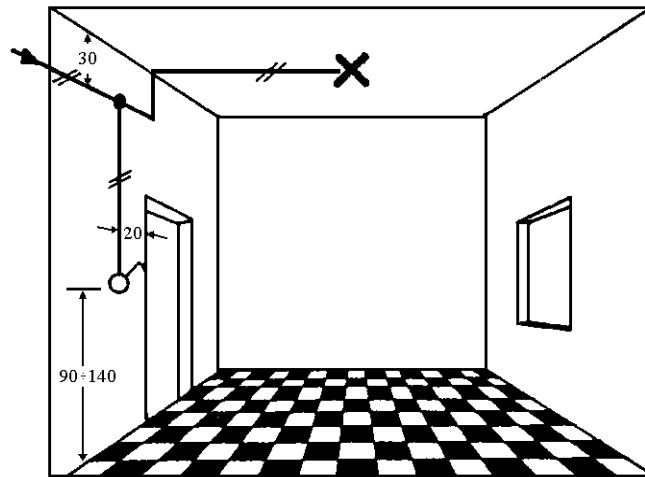
21. Στο ακόλουθο μονογραμμικό σχέδιο να σημειωθεί ο αναγκαίος αριθμός αγωγών σε κάθε διακλάδωση της γραμμής.



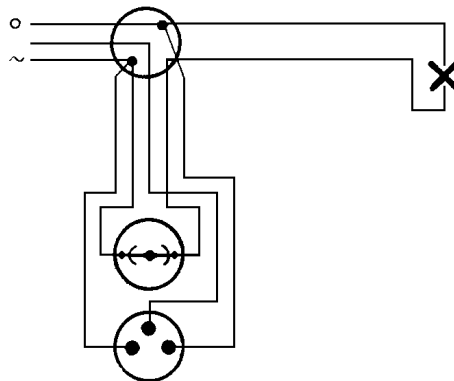
22. Στο παρακάτω μονογραμμικό σχέδιο να σημειωθεί ο αναγκαίος αριθμός αγωγών σε κάθε διακλάδωση της γραμμής.



23. Στο ακόλουθο μονογραμμικό να προστεθεί η γείωση.



24. Στο παρακάτω σχέδιο συρμάτωσης να προστεθεί πλαίσιο στο φωτιστικό σημείο και ο αγωγός γείωσης μέχρι το φωτιστικό σημείο. Το πλαίσιο και ο αγωγός γείωσης να γίνουν με διακεκομμένη γραμμή.



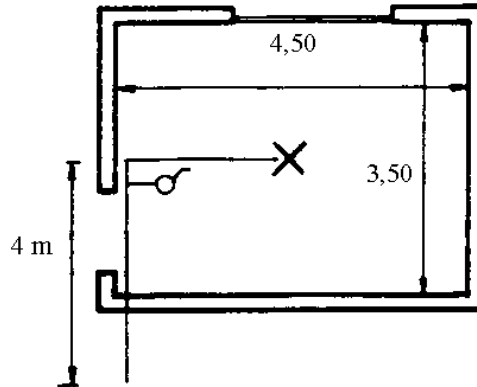
B' Ομάδα

1. Ερώτηση

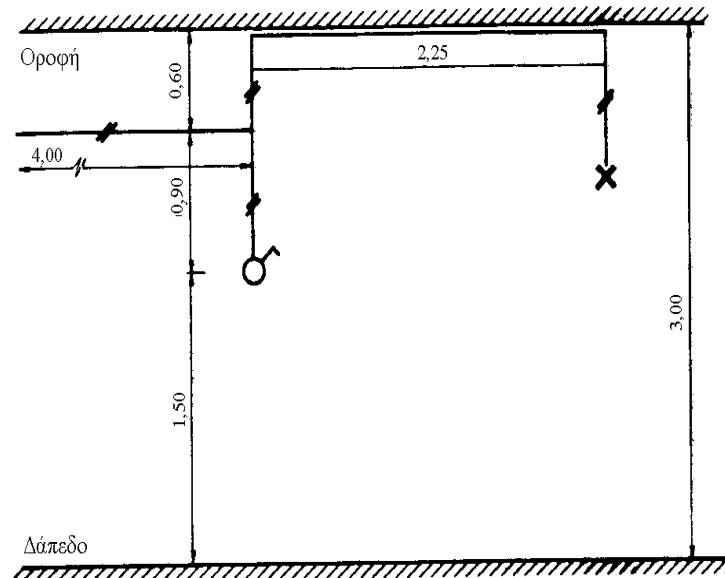
Προκειμένου να παραγγείλουμε τα υλικά για μια χωνευτή εσωτερική ηλεκτρική εγκατάσταση ενός δωματίου με τα παρακάτω δεδομένα:

α) αποτυπώστε το σχέδιο πορείας της γραμμής (σε πλάγια όψη)

β) συντάξτε υπόμνημα υλικών



Διαστάσεις: Πλάτος = 3,5 m
Μήκος = 4,5 m
Ύψος = 3 m

Απάντηση

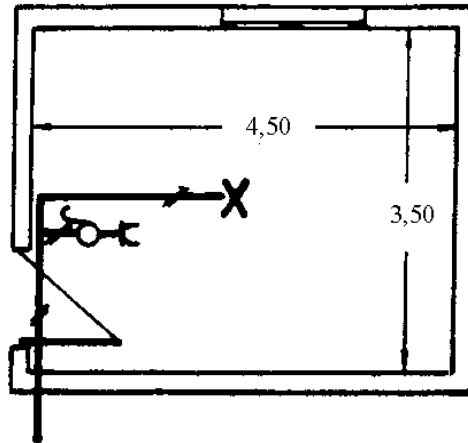
Υπόμνημα υλικών

Περιγραφή είδους	Ανάλυση	Προμέτρηση	Παραλαβή
Σωλήνας πλαστικός Φ.11	4+0,9+0,6+2,25	7,75m	9 m
Κουτιά διακλάδωσης	1	1	1 τεμ.
Κουτιά διακόπτη	1	1	1 τεμ.
Αγωγός H07V-U (NYA) 1,5	4+(0,9•2)+0,6+2,25	8,65m	9 m
Αγωγός H07V-U (NYA) 1,5	4+0,6+2,25	6,85m	7 m
Πλακέ καλώδιο 0,75	-	-	1,2m
Διακόπτης απλός χωνευτός	-	1	1 τεμ.
Γάντζος οροφής	-	1	1 τεμ.
Γύψος	-	-	2 kg

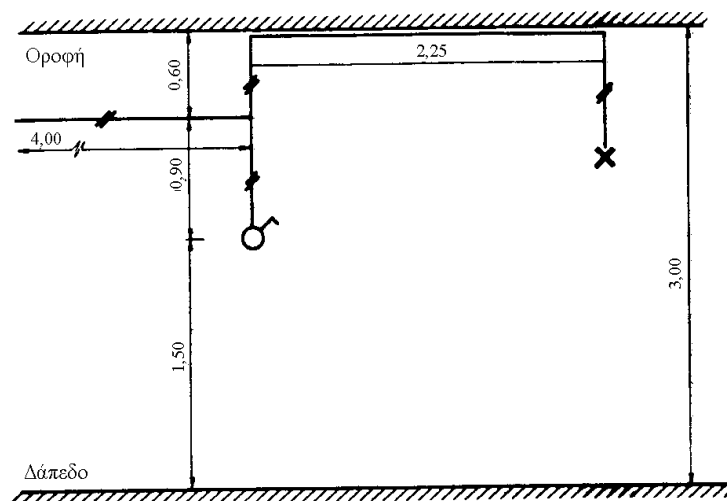
2. Ερώτηση

Προκειμένου να παραγγείλουμε τα υλικά για μια χωνευτή εσωτερική ηλεκτρική εγκατάσταση ενός δωματίου με τα παρακάτω δεδομένα, να γίνουν:

- το μονογραμμικό σχέδιο πορείας της γραμμής (πλάγια όψη) και
- υπόμνημα υλικών (περιγραφή είδους, ανάλυση, προμέτρηση και παραλαβή)



Διαστάσεις: Πλάτος = 3,5 m
Μήκος = 4,5 m
Ύψος = 3 m

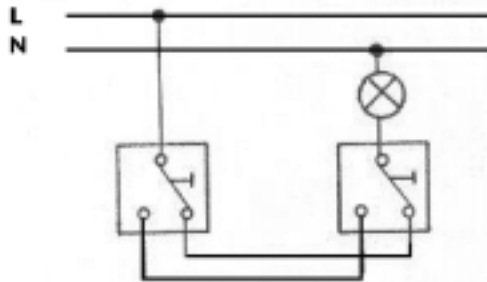
Απάντηση

Υπόμνημα υλικών

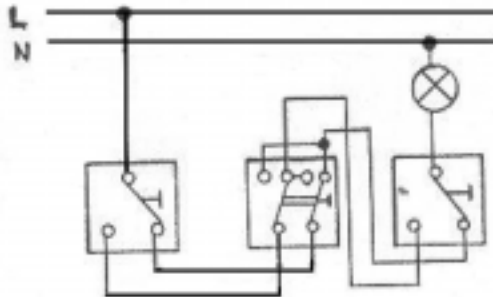
Περιγραφή είδους	Ανάλυση	Προμέτρηση	Παραλαβή
Σωλήνας πλαστικός Φ11			
Σωλήνας πλαστικός Φ13,5			
Κουτιά διακλάδωσης			
Κουτιά διακόπτη			
Αγωγός H07V-U (NYA) 1,5			
Αγωγός H07V-U (NYA) 1,5			
Αγωγός H07V-U (NYA) 1,5			
Πλακέ καλώδιο 0,75			
Διακόπτης απλός χωνευτός			
Πρίζα χωνευτή τριπολική			
Γάντζος οροφής			
Γύψος			

Γ' Ομάδα

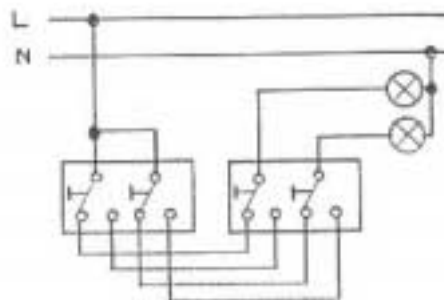
1. Γιατί οι λαμπτήρες φθορισμού είναι οικονομικότεροι στη λειτουργία τους;
2. Γιατί στους αυτομάτους κλιμακοστασίου αν συνδεθούν λαμπτήρες φθορισμού μειώνεται η ικανότητα παρεχόμενης ισχύος στο μισό περίπου;
3. Γιατί δε μπορούμε να έχουμε λαμπτήρες φθορισμού στην περίπτωση των αυτομάτων κλιμακοστασίου που προειδοποιούν με αυξομειώσεις φωτεινότητας, μετά το τέλος του χρόνου ρύθμισης;
4. Να γίνει το μονογραμμικό σχέδιο της παρακάτω συνδεσμολογίας



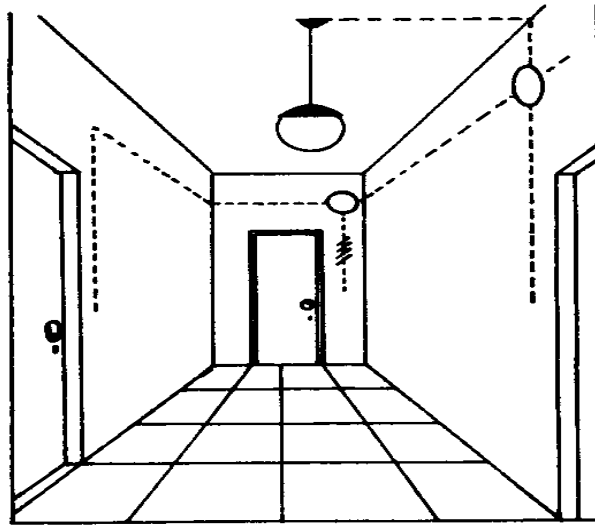
5. Να γίνει το μονογραμμικό σχέδιο της παρακάτω συνδεσμολογίας



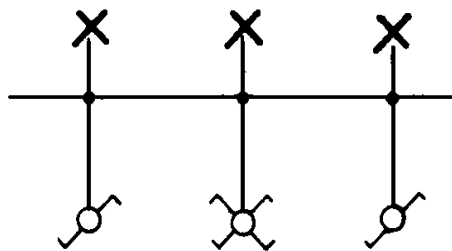
6. Να γίνει το μονογραμμικό σχέδιο της παρακάτω συνδεσμολογίας



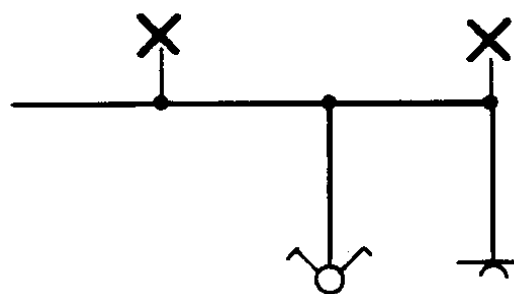
7. Να συμπληρώσετε το παρακάτω μονογραμμικό σχέδιο



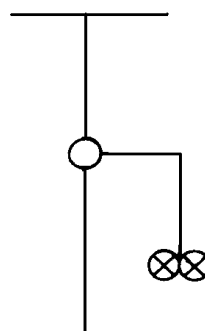
8. Να συμπληρώσετε τον αριθμό των αγωγών στο παρακάτω μονογραμμικό σχέδιο.



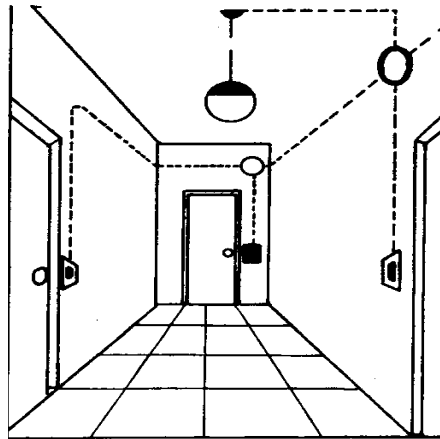
9. Να συμπληρώσετε τον αριθμό των αγωγών στο παρακάτω μονογραμμικό σχέδιο.



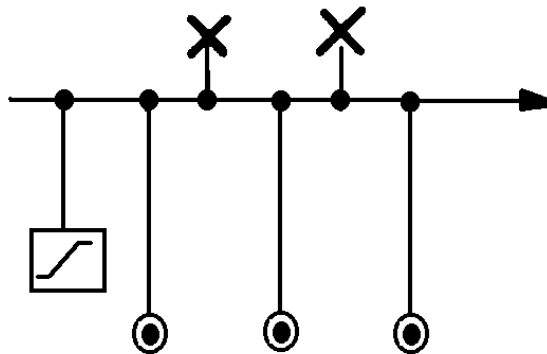
10. Να συμπληρώσετε το παρακάτω μονογραμμικό σχέδιο



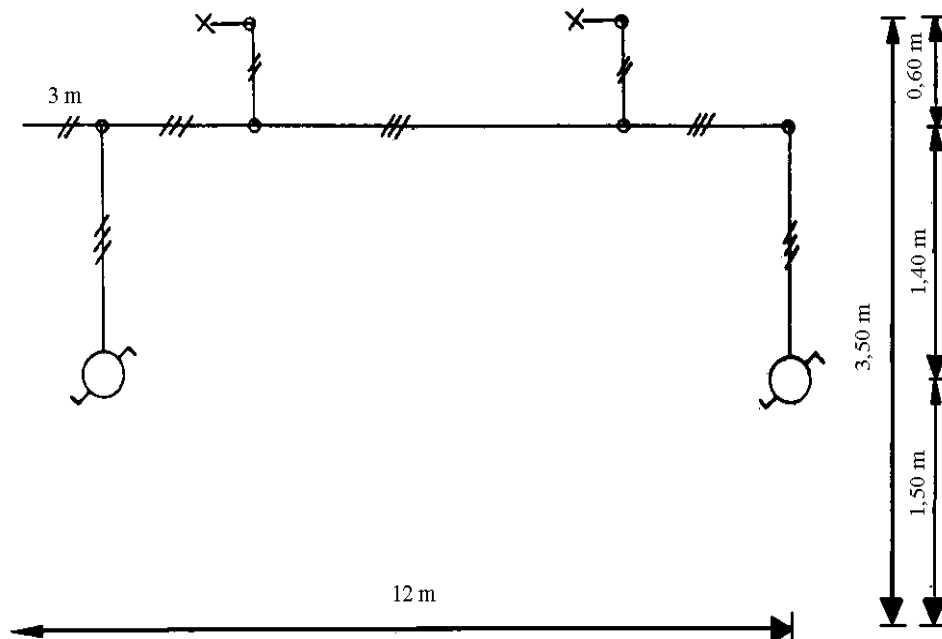
11. Να συμπληρώσετε το παρακάτω μονογραμμικό σχέδιο



12. Να συμπληρώσετε το παρακάτω μονογραμμικό σχέδιο



13. Να γίνει το αναλυτικό υπόμνημα υλικών (περιγραφή είδους, ανάλυση, προμέτρηση και παραλαβή) με βάση το παρακάτω σχέδιο πορείας χωνευτής γραμμής Ε.Η.Ε. διαδρόμου.



14. Ερμηνεύστε την πρόταση: «Τα UPS μπορούν να συνδέονται και παράλληλα μεταξύ τους για αύξηση της αξιοπιστίας τους αλλά και της ισχύος τους.»
 15. Ερμηνεύστε την πρόταση: «Τα UPS μεγάλης ισχύος απαιτούν για την εγκατάστασή τους ειδικούς αεριζόμενους χώρους.»
 16. Ερμηνεύστε την υπογραμμισμένη φράση στην παρακάτω πρόταση:
«Το ηλεκτροπαραγωγό ζεύγος (H/Z) πρέπει να είναι πάντα σε ετοιμότητα και είναι συνδεδεμένο στην αρχή της παροχής για να μπορεί να δίνει ρεύμα σε όλα τα φορτία. Η ετοιμότητα του H/Z επιτυγχάνεται βασικά με ένα UPS το οποίο τροφοδοτείται από το γενικό πίνακα χαμηλής τάσης, αλλά και με την προθέρμανση του νερού του ψυγείου του H/Z καθώς και του πετρελαίου (στους πετρελαιοκινητήρες) κυρίως το χειμώνα και μέχρι το πολύ τους 40°C.»
 17. Ερμηνεύστε την πρόταση: «Το H/Z δε συνδέεται αμέσως με όλα τα φορτία αλλά βαθμιαία δίνοντας προτεραιότητα στα πιο κρίσιμα.»
 18. Ποια μέτρα λαμβάνουμε για να ισχύει η πρόταση: «Η ζωή των μπαταριών επιμηκώνεται όταν εγκαθίστανται σε χώρο με θερμοκρασία περιβάλλοντος από 15 έως 25°C.»
-